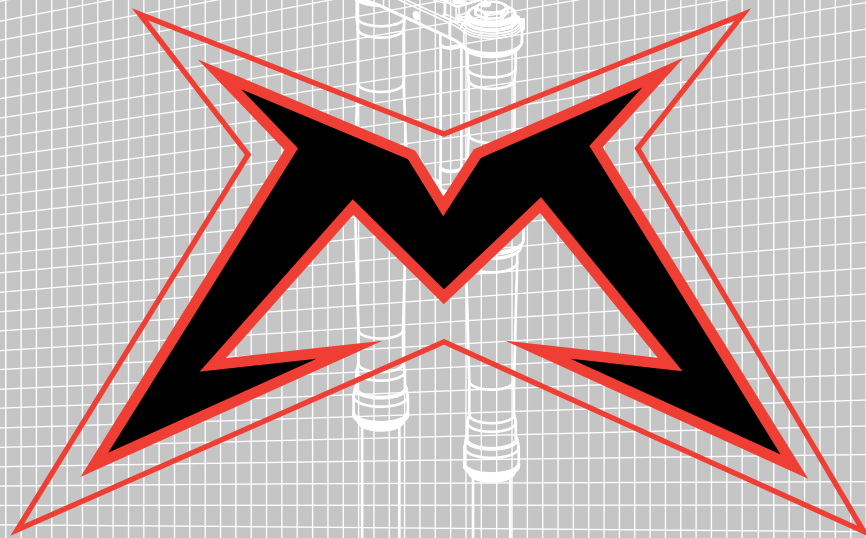


MARZOCCHI



ISTRUZIONI PER L'USO E LA MANUTENZIONE
USE AND MAINTENANCE INSTRUCTION MANUAL
MODE D'EMPLOI ET ENTRETIEN
BETRIEBS - UND WARTUNGSANLEITUNG
INSTRUCCIONES PARA EL USO Y MANTENIMIENTO

SHIVER

50 Factory Works

NORME DI SICUREZZA PER L'UTILIZZATORE DEL MANUALE



ATTENZIONE

La non corretta osservazione delle procedure indicate nel presente manuale, può provocare danni al prodotto, incidenti, infortuni o addirittura la morte del motociclista.

1. USO DEL MANUALE

- Leggere attentamente, comprendere e seguire scrupolosamente le istruzioni presenti in questo manuale. E' una parte essenziale del prodotto, e bisogna conservarlo in un posto sicuro in modo da poterlo consultare in futuro.
- Se le istruzioni di uso e manutenzione fornite in questo manuale non sono seguite diligentemente, può capitare un incidente più o meno serio, anche mortale.
- Ricordarsi che l'installazione e la riparazione della forcella richiedono una conoscenza molto approfondita, strumenti adeguati ed esperienza. Una semplice e generica attitudine alla meccanica può non essere sufficiente ad installare o riparare il sistema di sospensione correttamente. L'installazione e/o la manutenzione della forcella DEVE essere effettuata solo ed unicamente presso il proprio distributore di moto o presso centro autorizzato Marzocchi, ed utilizzando esclusivamente ricambi originali.
- Non intervenire in nessun modo sulla forcella o sui suoi componenti.

GENERAL WARNINGS FOR OWNERS MANUAL



WARNING

Failure to follow these instructions could result in failure of the product, an accident, personal injury or death.

1. USE OF THE MANUAL

- Carefully read, follow and understand the instructions given in this manual. It is an essential part of the product, and you should keep it in a safe place for future reference.
- If the use and maintenance instructions provided in this manual are not properly performed, or if the other instructions in this manual are not followed, an accident could occur, resulting in an accident, serious injury or death.
- Please be advised that suspension system installation and repair requires specialized knowledge, tools and experience. General mechanical aptitude may not be sufficient to properly install or repair your suspension system. Please have your suspension system installed and/or serviced only by your motorcycle retailer or an authorized Marzocchi Service Center.
- Never make any modification whatsoever to any component of your suspension system.

AVERTISSEMENT GENERAL POUR LES USAGERS DU MANUEL



ATTENTION

Le manque d'attention à ces instructions peut entraîner des dommages sur le matériel, des accidents, des lésions graves ou la mort.

1. USAGE DU MANUEL

- Lisez attentivement et suivez les instructions du manuel. Il fait partie intégrante du produit et doit être conservé à portée de main pour être consulté.
- Le fait de ne pas suivre scrupuleusement les instructions d'usage, d'entretien ou toute autres indications du manuel peut entraîner des accidents, des lésions graves ou la mort.
- Notez bien que l'installation et la réparation de tout système de suspension requièrent des connaissances spécifiques, des outils adaptés et de l'expérience. Les notions générales de mécanique ne sont pas suffisantes. Toutes les opérations d'installation, de réparation ou de modification doivent être effectuées dans son propre distributeur de moto ou un centre Marzocchi agréé.
- Vous ne devez jamais effectuer vous même une opération de réparation ou de modification du système de suspension.

SICHERHEITSHINWEISE FÜR DEN BENUTZER DES HANDBUCHS



ACHTUNG

Vorsicht diese Hinweise zusammen mit dem Gabelhandbuch durchlesen und die Anweisungen unbedingt beachten !

Eine nicht korrekt erfolgte Nutzung des Produktes nach dem vorliegenden Handbuch, kann zu schweren Unfällen oder auch schlimmstenfalls zum Tod führen.

1. ANWENDUNG DES HANDBUCHS

- Die in diesem Handbuch enthaltenen Anleitungen aufmerksam durchlesen; das Handbuch ist eine Bestandteil des Produktes und muss so aufbewahrt werden, dass auch in der Zukunft schnell darin nachgeschlagen werden kann.
- Eine nicht korrekte wie im vorliegenden Handbuch beschriebene Anwendung und Instandhaltung des Produktes, kann zu schweren Unfällen oder auch schlimmstenfalls zum Tod führen.
- Serviceeingriffe und Reparatur an der Federgabel, bedürfen der Kenntnis und der Erfahrung eines Fachmanns und den Einsatz von geeignetem Werkzeug. Eine allgemeine Kenntnis ist für die Reparatur und den Service einer Federgabel nicht ausreichend. Bitte lassen Sie Eingriffe an der Federgabel nur von einer Verteiler durchführen.
- Auf keinen Fall Änderungen an den Originalteilen des Produktes vornehmen und nur Originalersatzteile von Marzocchi verwenden.

ADVERTENCIAS GENERALES PARA USUARIOS DEL MANUAL



¡PRECAUCION!

La falta de atención a estas instrucciones puede causar daños en el material, accidentes, lesiones graves o la muerte.

1. USO DEL MANUAL

- Lea atentamente y siga las instrucciones del manual. Es una parte esencial del producto y debe mantenerlo siempre a mano para su consulta.
- El seguimiento incorrecto de las instrucciones de uso y mantenimiento o cualquier otra indicación puede causar accidentes, lesiones graves o la muerte.
- Tenga en cuenta que la instalación y reparación de cualquier sistema de suspensión requiere conocimiento específico, herramientas y experiencia. Las nociones generales de mecánica pueden no ser suficientes. Todos los trabajos de instalación o reparación deben llevarse a cabo por un tienda de motos o un Centro Marzocchi autorizado.
- Nunca debe hacerse ninguna modificación en ninguna pieza del sistema de suspensión.

A. AVVERTENZE GENERALI DI SICUREZZA

- Assicurarsi di utilizzare la forcella adatta al tipo di terreno dove si corre. Consultarsi con un distributore di moto o con Marzocchi per scegliere la forcella più adatta alle proprie esigenze.
- **Non dimenticare che ci sono rischi associati all' off road, motocross, cross country, rally e supermotard.** Praticando alcuni di questi stili si rischia l'infortunio o la morte. Imparate come andare in moto, non andare oltre le proprie abilità e i propri limiti, usare l'equipaggiamento di sicurezza appropriato, e assicurarsi che esso sia in perfette condizioni.
- La vita dei prodotti Marzocchi dipende da una serie di fattori, tipo lo stile di guida e le condizioni del terreno. Impatti, cadute, uso improprio o troppo aggressivo del mezzo possono compromettere l'integrità strutturale della forcella, e ridurre in modo significativo la sua durata. In caso di inconvenienti quali perdite d'olio, crepe, deformazioni o altri segni di usura, è consigliabile far controllare la forcella presso un meccanico specializzato. La frequenza dei controlli dipende da vari fattori; concordare con un centro riparazioni Marzocchi un programma per ogni singola esigenza. Più aggressivo è lo stile, più frequenti devono essere i controlli e la manutenzione sulla forcella. Se l'ispezione rivela una qualche deformazione, rottura o segni conseguenti ad un urto, di qualunque entità si tratti, conviene immediatamente rivolgersi ad un centro autorizzato Marzocchi prima di utilizzarla di nuovo.

A. GENERAL SAFETY RECOMMENDATIONS

- Be sure to use the correct suspension system for the terrain on which you ride. Check with your motorcycle retailer, or Marzocchi, for assistance in selecting the correct suspension system.
- **Please note that there are inherent risks associated with off road motorcycle riding, motocross and or cross country riding.** You could be seriously injured or killed while engaged in those riding styles. Learn how to ride, never ride beyond your capabilities, be sure to use the proper safety equipment, and be sure that all your riding equipment is in excellent condition.
- The lifespan of Marzocchi products depends on many factors, such as riding style and riding conditions. Impacts, falls, improper use or harsh use in general may compromise the structural integrity of the suspension system and significantly reduce its lifespan. Please have your motorcycle regularly inspected by a qualified mechanic for any oil leaks, cracks, deformation, or other signs of fatigue. The frequency of inspection depends on many factors; check with your motorcycle retailer or authorized Marzocchi representative to select a schedule that is best for you. The harder you ride, the more often you must inspect and maintain your suspension system. If the inspection reveals any deformation, cracks, impact marks, stress marks or bent parts, no matter how slight, immediately have a your motorcycle retailer or Certified Marzocchi Repair Center inspect the suspension system before you ride again.

A. RECOMMANDATIONS GENERALES DE SECURITE

- Assurez-vous que votre fourche est prévue au genre de terrain ou on roule. Consulter Marzocchi a fin de choisir la fourche la plus appropriée a ses exigences.
- **On ne doit pas oublier qu'il y a des risques associés a l'off road, motocross, cross country, rally et supermotard.** Avec chacune de ces pratiques vous pouvez souffrir de lésions graves ou perdre la vie. Apprenez comment pédaler et ne dépasser jamais vos limites. Assurez vous d'utiliser le matériel de sécurité adéquat et vérifiez qu'il est en parfait état.
- La durée de vie des produits Marzocchi dépend de nombreux facteurs , comme le style de conduite et les conditions d'utilisations. Les coups, les chutes, l'usage inadéquat ou extrême en générale peut compromettre la sécurité et la solidité de la structure. Faites réviser votre fourche régulièrement et faites contrôler par un mécanicien qualifié si elle ne présente pas de fuite d'huile, de coup, de déformation, ou tout autre forme d'irrégularité. La fréquence des révisions dépend de nombreux facteurs. Un centre Marzocchi agréé peut vous recommander une fréquence d'entretien qui convient. Si la révision révèle quelque anomalie que ce soit, même minime, faites la contrôler immédiatement dans un centre technique Marzocchi avant de la réutiliser.

A. ALLGEMEINE SICHERHEITSHINWEISE

- Stellen Sie sicher, dass Sie die passende Federgabel an der besonderen Erde benutzen. Bitte lassen Sie sich durch den Fachhändler beraten um die passende Gabel zu finden.
- **Nicht vergessen, dass es Riska gibt, die mit Off Road, Motocross, Cross Country, Rally und Supermotard verbunden sind.** Nicht vergessen, dass verbunden mit den verschiedenen Fahrstilen, Situationen auftreten können, die zu schweren Unfällen führen können. Bitte auf keinen Fall die eigenen Fähigkeiten überschätzen. Immer die richtige Ausrüstung verwenden und sich versichern, dass sie sich in einwandfreiem Zustand befindet..
- Die Haltbarkeit der Marzocchi Produkte hängt von verschiedenen Umständen z.B. dem Fahrstil und der Beschaffenheit des Untergrundes ab. Stürze, Unfälle, falscher oder aggressiver Gebrauch können die strukturelle Integrität der Gabel und dadurch ihre Lebensdauer reduzieren. Bitte regelmäßig die Gabel durch einen Fachmann auf eine Öl-Leckage, Risse, eine Missbildung oder anderen Verschleiß kontrollieren. Die Häufigkeit der Kontrolle hängt vom Einsatzbereich ab. Hierzu bitte den Fachhändler zu rate ziehen, um die optimale Vorgehensweise abzustimmen. Falls die Prüfung einige Schäden oder auch nur die Vermutung eines Schadens zeigt , ist es gleichgültig wie schwer die Schade ist; man muss sofort ein Fachhändler vor einer weiteren Nutzung aufgesucht werden.

A. RECOMENDACIONES GENERALES DE SEGURIDAD

- Utilice siempre la suspension correcta para cada percurso. Controle con su tienda de moto o con Marzocchi cual suspension utilizar en el percurso elegido.
- **Considere que siempre hay riesgos cuando se va "off road", cuando se hace motocross o cuando se va por percursos extremos.** Con cualquiera de estos estilos puede sufrir lesiones graves o la muerte. Aprenda como debe pedalear y nunca exceda el límite de sus posibilidades. Asegúrese de que utiliza el equipo de seguridad adecuado y que está todo en perfecto estado.
- La durabilidad de los productos Marzocchi depende de muchos factores, como el estilo de pedaleo y las condiciones. Los golpes, caídas, uso inadecuado o extremo en general pueden comprometer la seguridad de la estructura. Por favor revise su horquilla regularmente y que un mecánico cualificado compruebe si tiene pérdidas de aceite, golpes, deformaciones o cualquier otro tipo de irregularidad. La frecuencia de la revisión depende de muchos factores. Un Centro Marzocchi autorizado puede recomendarle la frecuencia que le conviene. Si la revisión revela cualquier tipo de anomalía, por pequeña que sea, por favor remítala inmediatamente a un Centro de Servicio Marzocchi antes de volver a utilizarla.
- Debe llevar siempre un casco colocado y abrochado correctamente que haya sido

- Indossare sempre un casco protettivo certificato dal dipartimento dei trasporti (DOT), SNELL o CE; di misura appropriata e fissato saldamente; usare inoltre tutto l'equipaggiamento necessario per guidare in assoluta sicurezza.

B. PRIMA DI OGNI UTILIZZO

- Controllare che nessun componente della moto risulti piegato, danneggiato o in qualche modo deformato.
- Assicurarsi che tutti i dadi e le viti siano regolati correttamente e che i pneumatici siano gonfiati alla giusta pressione.
- Rispettare le leggi e le disposizioni in vigore nel paese di utilizzo della moto; osservare sempre tutti i segnali stradali, le insegne e le disposizioni durante la guida.

Evitare usi impropri della forcella

Bisogna imparare come guidare compatibilmente con le proprie capacità. Anche solo poche ore di utilizzo inappropriato possono portare la forcella ad un grado di usura equivalente a quello di anni di normale utilizzo.

Bisogna imparare COME superare gli ostacoli nel percorso. L'urto di ostacoli come rocce, alberi e concavità provoca alla forcella stress per i quali non è stata progettata.

Anche l'atterrare impropriamente dopo un salto sottopone la forcella a stress che non è in grado di assorbire. Salti o balzi sono consentiti solo nel

- Always wear a properly fitted and fastened helmet that has been approved by the Department of Transportation (DOT), SNELL or CE, and any other safety equipment necessary for your riding style.

B. BEFORE EVERY RIDE

- Check that none of the components to your suspension system, or the remainder of your motorcycle, are bent, deformed, cracked or otherwise damaged.
- Check that all nuts and bolts are properly adjusted and the tires are inflated to the correct pressure.
- Learn and follow the local motorcycle laws and regulations, and obey all traffic signals, signs and laws while you ride.

Do not misuse or abuse your suspension system

Learn how to ride, and always ride within your abilities. An out-of-control ride puts the equivalent of years of hard use on your suspension system after only a few rides.

Learn how to properly flow around obstacles on the trail. Hitting obstacles such as rocks, trees, or holes straight on puts forces on your suspension system it was not designed to absorb.

Landing improperly after a jump or drop also puts forces on your suspension system it was

- Vous devez toujours porter un casque placé et attaché correctement qui a été approuvé par DOT (Département des transports), SNELL ou CE et le reste de l'équipement de sécurité adapté à votre pratique.

B. AVANT CHAQUE SORTIE

- Vérifiez qu'aucun élément de la suspension ou du reste du vélo n'est endommagé, déformé, ou rayé.
- Assurez-vous que tous les écrous et les vis sont bien ajustés et que la pression de gonflage des pneus est correcte.
- Apprenez à respecter les lois et les réglementations locales et obéissez à tous les signaux du code de la route.

Ne faites pas une mauvaise utilisation ou un usage abusif de votre fourche

Ne faites pas une mauvaise utilisation ou un usage abusif de votre fourche. Apprenez à piloter et roulez toujours en fonction de vos capacités. Un pilotage abusif ou sans contrôle a les mêmes conséquences sur votre fourche que plusieurs années d'utilisation très intensive, après seulement quelques sorties.

Apprenez comment éviter les obstacles du terrain de manière adaptée. Heurter des obstacles comme des rochers, des arbres ou des gros trous fait subir à votre fourche des forces et des contraintes qui ne sont pas prévues dans son utilisation.

Une mauvaise réception de saut ou de marche

- Setzen Sie immer einen Seitens der DOT (Department of Transportation), CE oder SNELL zugelassenen Schutzhelm auf. Dieser Helm muss von der Größe geeignet und gut eingestellt sein. Tragen Sie immer eine, Ihrem Fahrstil entsprechende Sicherheitsbekleidung.

B. BVORKONTROLLEN

- Überzeugen Sie sich davon, dass keine der Motorradkomponenten verbogen, bzw. beschädigt sind oder andere unübliche Dinge zeigen.
- Sicherstellen, dass alle Muttern und Schrauben korrekt eingestellt und die Reifen mit dem richtigen Druck aufgeblasen sind.
- Halten Sie sich an die im jeweiligen Land geltenden Gesetze und Verfügungen und beachten Sie während der Fahrt immer die Angaben durch die Verkehrszeichen, Schilder und die geltenden Verfügungen.

Gabeln nicht falsch benutzen, sondern nur dem Einsatzbereich entsprechend einsetzen

Bitte die Gabel nicht falsch einsetzen oder die falsche Gabel benutzen. Im Einklang mit Ihren Fähigkeiten das Motorrad benutzen. Lernen mit dem Produkt umzugehen. Ein überdurchschnittlicher Einsatz oder falscher Einsatz, ist wie jahrelanger Gebrauch des Motorrades und erhöht den Verschleiß. Lernen Sie wie man die Hindernisse des Weges überquert. Ein zu starker Stoss eines Hindernisses kann zu Kräften führen, für deren Aufnahme ihre Federgabel nicht konstruiert ist.

aprobado por DOT, SNELL o CE y el resto de equipo de seguridad necesario para su estilo.

B. ANTES DE CADA SALIDA

- Compruebe que ninguno de los componentes de su suspensión o del resto de la Motocicleta esté doblado, golpeado, deformado o dañado en general.
- Asegúrese de que todos los pernos y las tuercas estén ajustados adecuadamente, y que los neumáticos estén inflados a la presión correcta.
- Aprenda y siga las leyes y regulaciones locales y obedezca todas las señales de tráfico y las leyes cuando salga.

Las horquillas no deben someterse a falta de uso o abuso.

No someta su horquilla a una falta de uso o abuso innecesario. Aprenda como utilizarla y siempre dentro de sus posibilidades. Utilizarla sin control sólo unas pocas veces supondrá el equivalente a años de mal uso.

Debe aprender como evitar los obstáculos que surjan durante el recorrido. Chocar directamente con rocas, árboles o agujeros puede someter la horquilla a una presión cuyo diseño no puede absorber.

Aterrizar incorrectamente después de un salto o descenso también puede someter la horquilla a una presión cuyo diseño no puede absorber.

Sólo debe realizar saltos y descensos en zonas que dispongan de una pequeña rampa o desnivel para ayudar a su motocicleta a absorber el impacto generado durante el aterrizaje asegurándose de que las dos ruedas toquen el suelo a la vez. Cualquier otro tipo de

caso in cui siano disponibili passerelle o rampe di discesa che aiutino la moto ad assorbire le forze di impatto, e che entrambe le ruote tocchino terra nello stesso momento. Qualunque altro tipo di atterraggio è pericoloso, e può provocare incidenti o il danneggiamento del prodotto. Accertarsi che la pendenza e la lunghezza della passerella o della rampa di discesa siano adeguati all'altezza dalla quale si salta e alle proprie capacità.



ATTENZIONE

Errori nel superamento di ostacoli durante il percorso, o errori di atterraggio dopo un salto possono provocare la rottura della forcella, con conseguente perdita di controllo della moto stessa e incidenti gravi, talvolta mortali.

In caso di suggerimenti, richieste o dubbi, contattare il distributore Marzocchi locale.

not designed to absorb. You should **only** perform jumps or drops when a transition is available to help absorb the impact forces generated during the landing, and both wheels should smoothly make contact with the transition at the same time. Any other type of landing is dangerous, as it could result in a component part failure and an accident. The steepness and length of the transition depends on the height from which you jump or drop. Every situation is different for every rider; consult with an experienced rider before attempting any jump or drop.



WARNING

Failure to properly flow around obstacles on the trail, or failure to properly land after a jump or drop could cause your suspension system to fail, resulting in a loss of control and serious injury or death to the rider.

If you ever have any comments, questions or concerns, please contact the Marzocchi local distributor.

fait également subir des forces et des contraintes inadapées à votre fourche. Vous ne devez réaliser un saut ou sauter une marche que si la réception est en pente afin d'aider votre vélo à absorber les forces engendrées par la réception. Lors de la réception vos roues doivent, en douceur, rentrer en contact en même temps avec la rampe ou la réception. Tout autre type de réception est dangereuse et peut entraîner une défaillance de certaines pièces ou un accident. L'inclinaison et la longueur de la réception dépendent de la hauteur de la quelle vous sautez. Chaque situation est différente selon chacun, consultez un pilote expérimenté avant de tenter un saut ou une marche.

 **ATTENTION**

Les dommages dus à un mauvais passage d'obstacles ainsi qu'à une mauvaise réception de saut peuvent causer la défaillance de votre fourche entraînant une perte de contrôle et des blessures graves voir la mort.

Si vous avez une question ou un doute contactez Marzocchi.

Auch die falsche Landung nach einem Sprung kann die Gabel schwer beschädigen. Ein unpassender Sprung, der nicht zum Einsatzbereich der Gabel passt, kann auch die Haltbarkeit der Gabel beeinflussen. Sprünge sind nur erlaubt, wenn der Ablauf des Sprunges nicht gegen ein Hindernis endet. Die Landung soll den Aufschlag mildern. Nach Möglichkeit mit beiden Rädern gleichzeitig aufkommen. Alle andere Landungen sind gefährlich und können mit der Schädigung von Komponenten des Motorrads und einem Unfall enden. Die Steilheit und die Länge des Anlaufes, sowie die Rampe beim Absprung beeinflussen die Höhe des Sprunges. Jede Situation ist anders und benötigt ein besonderes Fahrkönnen. Bitte einen erfahrenen Radfahrer vor einem besonderen Sprung befragen.

 **ACHTUNG**

Ein Fehler beim Überfahren von Hindernissen, oder ein Fehler bei der Landung nach einem Sprung, kann den Bruch der Gabel, mit Verlust der Kontrolle über das Motorrad bedeuten und schwere oder gar tödliche Unfälle verursachen.

Für jegliche Fragen, Anregungen und bei Zweifeln, wenden Sie sich bitte an Ihren Fachhändler.

aterrizaje es peligroso ya que puede dañar alguna parte de la motocicleta y causar un accidente. La pendiente y longitud de la rampa o desnivel, dependerán de la altura desde la que salte o descienda. Cada situación es diferente para cada corredor. Consulte con un corredor experto antes de realizar cualquier salto o descenso.

 **¡PRECAUCION!**

No evitar los obstáculos que surjan durante el recorrido o realizar un aterrizaje incorrecto después de un salto o descenso, puede dañar cualquier pieza de la motocicleta causando pérdida de control, fuertes lesiones o la muerte.

Si tiene cualquier comentario o duda, por favor contacte con Marzocchi.

INDICE

1	Premesse	14
1.1	Convenzioni	18
1.1.1	Orientamento forcella	18
1.1.2	Pittogrammi redazionali	18
1.1.3	Attrezzature	20
2	Generalità	22
2.1	Caratteristiche	22
2.2	Componenti della forcella	26
3	Norme generali di sicurezza	30
3.1	Norme per la presa in morsa	34
4	Manutenzione	36
4.1	Inconvenienti - cause - rimedi	36
4.2	Tabella manutenzione periodica	40
4.3	Pulizia raschiapolvere	42
4.4	Spurgo aria	44
4.5	Scarico olio	46
4.5.1	Scarico olio all'interno della cartuccia	46
4.5.2	Scarico olio all'interno del fodero ...	48
4.6	Smontaggio gruppo cartuccia	50
4.7	Scomposizione stelo - portastelo e rimozione anelli di tenuta	56
4.8	Revisione modifica taratura	60
4.8.1	Revisione valvola estensione	60
4.8.2	Revisione valvola compressione ...	64
4.9	Ricomposizione stelo - portastelo e montaggio anelli di tenuta	68
4.10	Ricomposizione gruppo cartuccia	74
4.11	Riempimento olio	80

CONTENTS

1	Introduction	14
1.1	Conventions	18
1.1.1	Orientation of the fork	18
1.1.2	Editorial pictograms	18
1.1.3	Equipment	20
2	General information	22
2.1	Characteristics	22
2.2	Components of the fork	26
3	General safety regulations	30
3.1	Instructions for clamping in the vice ...	34
4	Maintenance	36
4.1	Problems - Possible causes - Solutions	36
4.2	Periodical maintenance table	40
4.3	Cleaning the dust seal	42
4.4	Bleeding the air	44
4.5	Draining the oil	46
4.5.1	Draining the oil contained in the cartridge	46
4.5.2	Draining the oil contained in the slider	48
4.6	Braking down the cartridge	50
4.7	Braking down the fork leg - slider and removing the oil seals	56
4.8	Overhauling and modifying the setting	60
4.8.1	Rebound valve overhauling	60
4.8.2	Compression valve overhauling ...	64
4.9	Re-assembling the fork leg - slider and oil seals	68

INDEX

1 Introduction	15
1.1 Conventions	19
1.1.1 Orientation de la fourche	19
1.1.2 Pictogrammes rédactionnels	19
1.1.3 Equipement	21
2 Généralités	23
2.1 Caractéristiques	23
2.2 Composants de la fourche	29
3 Normes générales de sécurité	31
3.1 Normes pour l'utilisation de l'étau	35
4 Entretien	37
4.1 Inconvénients - causes - remèdes	37
4.2 Tableau d'entretien périodique	41
4.3 Nettoyage du cache-poussière	43
4.4 Purge de l'air	45
4.5 Vidange de l'huile	47
4.5.1 Vidange de l'huile à l'intérieur de la cartouche	47
4.5.2 Vidange de l'huile à l'intérieur du porte-fourreau	49
4.6 Démontage du groupe cartouche	51
4.7 Démontage du fourreau - porte fourreau et enlèvement des joints d'étanchéité	57
4.8 Révision et modification réglage	61
4.8.1 Révision clapet détente	61
4.8.2 Révision clapet compression	65
4.9 Remontage du fourreau - porte fourreau et montage des joints d'étanchéité	69
4.10 Remontage du groupe cartouche	75
4.11 Remplissage de l'huile	81

INHALTSVERZEICHNIS

1 Vorwort	15
1.1 Konventionen	19
1.1.1 Richtungsangaben Gabel	19
1.1.2 Verwendete Piktogramme	19
1.1.3 Werkzeug	21
2 Allgemeines	23
2.1 Merkmale	23
2.2 Bestandteile der Gabel	29
3 Allgemeine Sicherheitsbestimmungen	31
3.1 Vorschriften für das Einspannen	35
4 Wartung	37
4.1 Störungen - Ursachen - Abhilfe	37
4.2 Tabelle für Turnusmäßige Wartung	41
4.3 Reinigung Staubabstreifer	43
4.4 Entlüftung	45
4.5 Ölablass	47
4.5.1 Ablass des Kartuschenöls	47
4.5.2 Ablass des Gleitrohresöls	49
4.6 Zerlegung der Kartuschengruppe	51
4.7 Zerlegung Holm - Gleitrohr und Entfernung der Dichtringe	57
4.8 Überholung und Änderung der Einstellung	61
4.8.1 Überholung des Zugstufenventils	61
4.8.1 Revision válvula en rebote	61
4.8.2 Überholung des Druckstufenventils	65
4.9 Zusammenbau Holm - Gleitrohr und Anbringung Dichtringe	69

ÍNDICE

1 Preliminar	15
1.1 Convenciones	19
1.1.1 Orientación de la horquilla	19
1.1.2 Pictogramas redacionales	19
1.1.3 Herramientas	21
2 Generalidades	23
2.1 Características	23
2.2 Componentes de la horquilla	29
3 Normas generales de seguridad	31
3.1 Normas para la colocación en una prensa de banco	35
4 Mantenimiento	37
4.1 Inconvenientes - causas - remedios	37
4.2 Tabla de mantenimiento periódico	41
4.3 Limpieza del guardapolvo	43
4.4 Purga de aire	45
4.5 Descarga de aceite	47
4.5.1 Descarga de aceite al interior del cartucho	47
4.5.2 Descarga de aceite al interior de la botella	49
4.6 Decomposición conjunto cartucho	51
4.7 Decomposición barra de horquilla - botella y eliminación de los retenes	57
4.8 Revisión y modificación ajuste	61
4.8.2 Revisión válvula de compresión	65
4.9 Recomposición barra de horquilla / botella y montaje retenes	69
4.10 Recomposición conjunto cartucho	75

4.11.1 Riempimento olio all'interno del foderò	80
4.11.2 Riempimento olio all'interno della cartuccia	82
4.12 Rimontaggio forcella sul motociclo	84
5 Tarature	86
5.1 Registro estensione	86
5.2 Registro compressione	88
5.3 Regolazione precarico molla	90
6 Tabelle	92
6.1 Tabella 1 - Coppie di serraggio	92
6.2 Tabella 2 - Olio e quantità	93
6.3 Tabella 3 - Taratura standard	93
6.4 Tabella 4 - Molle	93
N Note	95
7 Garanzia	96

4.10 Re-assembling the cartridge	74
4.11 Filling with oil	80
4.11.1 Filling the slider with oil	80
4.11.2 Filling the cartridge with oil	82
4.12 Fitting the fork back on the motorcycle	84
5 Adjustments	86
5.1 Rebound adjustment	86
5.2 Compression adjustment	88
5.3 Spring preload adjustment	90
6 Tables	92
6.1 Table 1 - Tightening torques	92
6.2 Table 2 - Oil and quantity	93
6.3 Table 3 - Standard setting	93
6.4 Table 4 - Springs	93
N Notes	95
7 Warranty	96

4.11.1 Remplissage de l'huile à l'intérieur du porte-fourreau	81
4.11.2 Remplissage de l'huile à l'intérieur de la cartouche	83
4.12 Remontage de la fourche sur le motorcycle	85
5 Réglages	87
5.1 Réglage détente	87
5.2 Réglage compression	89
5.3 Réglage pré-charge du ressort	91
6 Tableaux	92
6.1 Tableau 1 - Couples de serrage	92
6.2 Tableau 2 - Huile et quantité	93
6.3 Tableau 3 - Réglage standard	93
6.4 Tableau 4 - Ressorts	93
N Notes	95
7 Garantie	97

4.10 Zusammenbau der Kartuschengruppe	75
4.11 Einfüllen des Öls	81
4.11.1 Einfüllen des Gleitrohresöls	81
4.11.2 Einfüllen des Kartuschenöls	83
4.12 Montage der Gabel am Motorrad	85
5 Einstellungen	87
5.1 Zugstufeneinstellung	87
5.2 Druckstufeneinstellung	89
5.3 Federvorspannungseinstellung	91
6 Tabellen	92
6.1 Tabelle 1 - Anzugsmomente	92
6.2 Tabelle 2 - Öl und Menge	93
6.3 Tabelle 3 - Standard Einstellung	93
6.4 Tabelle 4 - Federn	93
A Anmerkungen	95
7 Garantieerklärung	97

4.11 Relleno de aceite	81
4.11.1 Relleno de aceite al interior de la botella	81
4.11.2 Relleno de aceite al interior del cartucho	83
4.12 Reensamblaje de la horquilla en la motocicleta	85
5 Ajustes	87
5.1 Ajuste rebote	87
5.2 Ajuste compresión	89
5.3 Ajuste precarga del muelle	91
6 Tablas	92
6.1 Tabla 1 - Pares de torsión	92
6.2 Tabla 2 - Aceite y cantidad	93
6.3 Tabla 3 - Ajuste estándar	93
6.4 Tabla 4 - Muelles	93
N Notas	95
7 Garantía	97

1 PREMESSE

Il presente manuale contiene informazioni importanti relative al montaggio, all'utilizzo e alla manutenzione del sistema di sospensione da voi scelto e deve quindi essere letto con estrema attenzione.

Prima di iniziare la lettura occorre leggere attentamente e apprendere quanto contenuto nella sezione "Norme di sicurezza per l'utilizzatore del manuale".

Quanto contenuto nella sezione "Norme di sicurezza per l'utilizzatore del manuale" dovrà essere tenuto in considerazione sia durante l'uso che durante la manutenzione della forcella MARZOCCHI.

In caso di domande in merito alla cura e alla manutenzione del vostro sistema di sospensione, contattate direttamente il servizio di assistenza più vicino che potrete individuare consultando l'elenco all'indirizzo internet www.marzocchi.com.



ATTENZIONE

Il presente manuale non ha il compito di spiegare il montaggio/smontaggio della forcella dal motociclo, della ruota, dell'impianto frenante, degli organi di sterzo e di qualunque altro componente direttamente o indirettamente connesso alla forcella ma non facente parte della stessa.

La Casa si riserva pertanto il diritto di apportare ai prodotti, in qualsiasi momento e senza avviso, quelle modifiche ritenute utili per migliorarli o per qualsiasi esigenza di carattere costruttivo e commerciale.

1 INTRODUCTION

This manual contains important information on the assembly, use and maintenance of the suspension system you have chosen and must therefore be read with extreme care.

Before reading this manual please carefully read the information contained in the "General warnings for owners manual" section.

The information contained in the "General warnings for owners manual" section will have to be followed for both, the MARZOCCHI forks' use and maintenance.

If you have any questions regarding the care and maintenance of your suspension system, please contact your nearest service center directly. A list of service centers can be found on the Internet page www.marzocchi.com.



WARNING

This manual does not explain how to assemble/disassemble the motorcycle fork, the wheel, brakes, steering set or any other component directly or indirectly associated with the fork but not actually part of the same.

The manufacturer therefore reserves the right to make changes to the products, at any time and without prior notice to improve the products or to meet any productive or commercial requirements.

1 INTRODUCTION

Ce manuel contient des informations importantes relatives au montage, à l'utilisation et à l'entretien du système de suspension que vous avez choisi. Il doit donc être lu avec une extrême attention.

Avant d'aborder la lecture, il faudra lire attentivement et apprendre les instructions reportées dans la section « Avertissement général pour les usagers du manuel ».

Les informations reportées dans la section « Avertissement général pour les usagers du manuel » devront être considérées pendant l'utilisation aussi bien que pendant l'entretien de la fourche MARZOCCHI.

En cas de doute concernant les soins et l'entretien de votre système de suspension, contactez directement le service d'assistance le plus proche que vous pourrez localiser en consultant la liste présente à l'adresse Internet www.marzocchi.com.



ATTENTION

Ce manuel n'a pas pour objectif d'expliquer le montage/démontage de la fourche du/sur le motorcycle, de la roue, du système de freinage, des composants de direction ni d'aucun autre composant directement ou indirectement lié à la fourche mais ne faisant pas partie de celle-ci.

La Société se réserve le droit d'apporter à ses produits, à tout moment et sans préavis, toute modification qui se révélerait utile pour leur amélioration ou pour toute autre exigence à caractère constructif et commercial.

1 VORWORT

Das vorliegende Handbuch enthält wichtige Informationen zur Montage, zum Betrieb und zur Wartung Ihres Federungssystems und ist daher mit größter Aufmerksamkeit durchzulesen.

Vor der Lesung ist es nötig, die „Sicherheitshinweise für den Benutzer des Handbuchs“ mit größter Aufmerksamkeit durchzulesen.

Die in dem „Sicherheitshinweise für den Benutzer des Handbuchs“-Abschnitt enthaltenen Informationen müssen für beide, den Gebrauch sowie die Wartung der MARZOCCHI Gabel, in Betracht genommen werden.

Wenn Sie Fragen zur Pflege und Wartung Ihres Federungssystems haben, wenden Sie sich direkt an den nächsten Kundendienst, den Sie auf der Vertreterliste unter der Internet Adresse www.marzocchi.com finden können.



ACHTUNG

Das vorliegende Handbuch hat nicht den Zweck, den Ein-/Ausbau der Motorradgabel, des Rades, der Bremsanlage, der Lenkvorrichtung oder irgendwelcher anderer Komponenten zu erklären, die direkt oder indirekt mit der Gabel verbunden sind, aber kein Teil von ihr sind.

Der Hersteller behält sich daher das Recht vor, jederzeit und ohne Ankündigung alle Änderungen an den Produkten vorzunehmen, die er zu ihrer Verbesserung oder wegen irgendwelcher konstruktiver oder kommerzieller Erfordernisse für nötig hält.

1 PRELIMINAR

El presente manual contiene informaciones importantes relativas al montaje, utilización y mantenimiento del sistema de suspensión que ha elegido y por lo tanto debe ser leído con mucha atención.

Antes de empezar la lectura, lea atentamente el contenido del párrafo “Advertencias generales para usuarios del manual”.

El contenido del párrafo “Advertencias generales para usuarios del manual” tendrá que ser considerado ya sea durante el uso como durante el mantenimiento de la horquilla MARZOCCHI.

Si tiene cualquier pregunta sobre el cuidado y mantenimiento de su suspensión, por favor contacte con el centro autorizado más cercano que puede encontrar en la página de Internet www.marzocchi.com.



¡PRECAUCION!

El presente manual no sirve para explicar el montaje/desmontaje de la horquilla de la motocicleta, de la rueda, del grupo de freno, de las piezas de la dirección o de cualquier otro componente directa o indirectamente relacionado con la horquilla pero que no forma parte de ella.

El Constructor se reserva el derecho de añadir a los productos, en cualquier momento y sin preaviso, cualquier modificación que considere útil para mejorarlos o por cualquier exigencia de carácter constructivo o comercial.

**ATTENZIONE**

L'utilizzatore e il manutentore sono gli unici responsabili della corretta applicazione delle istruzioni di assemblaggio contenute nel presente libretto.

Guidate sempre nel pieno rispetto delle norme di sicurezza e prestando sempre la massima attenzione.

**NOTA**

Per ulteriori informazioni relative a tarature, kit upgrade, kit revisione forcelle visita www.marzocchi.com alla pagina Prodotti aftermarket moto.

**WARNING**

The user and the service technician are the only people responsible for the correct application of the assembly instructions in the present manual. Always ride in the full respect of the rules of the road and any relevant safety regulations.

**REMEMBER**

For further information concerning the fork setting, upgrade kits and overhauling kits visit our website www.marzocchi.com in the section Products/aftermarket moto.

**ATTENTION**

L'utilisateur et le réparateur sont les seuls responsables de l'application correcte des instructions d'assemblage contenues dans ce livret.

Conduisez toujours en respectant toutes les règles de sécurité et avec la plus grande attention.

**NOTE**

Pour d'autres renseignements concernant le réglage de la fourche, upgrade kit, kit de révision, visitez le site www.marzocchi.com à la page produits aftermarket moto.

**ACHTUNG**

Der Benutzer und der Wartungstechniker sind allein verantwortlich für die vorschriftsmäßige Anwendung der in diesem Handbuch enthaltenen Zusammenbauanleitungen.

Fahren Sie immer unter voller Beachtung der Sicherheitsbestimmungen und mit größter Umsicht.

**WICHTIG**

Fuer weitere Informationen über Dämpfung, Kit upgrade, Kit überholung, bitte besuchen unseren Website www.marzocchi.com in der Produkte Aftermarket Motorrad Abteilung.

**¡PRECAUCION!**

El utilizador y el encargado del mantenimiento son los únicos responsables de la correcta aplicación de las instrucciones de ensamblaje contenidas en el presente manual.

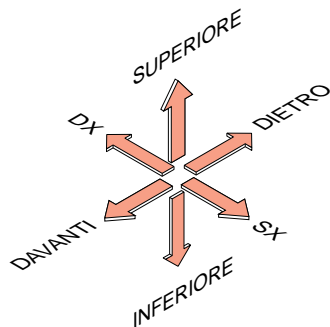
Conduzca siempre respetando las normas de seguridad y prestando siempre la máxima atención.

**NOTA**

Para más informaciones sobre especificaciones, kit de upgrade, kit de revisión de la horquilla visite nuestra pagina web www.marzocchi.com bajo productos aftermarket moto.

1.1 Convenzioni

1.1.1 Orientamento forcella



1.1.2 Pittogrammi redazionali



ATTENZIONE

Le descrizioni precedute da questo simbolo, contengono informazioni, prescrizioni o procedure che, se non rispettate, possono causare danni o malfunzionamenti della forcella, incidenti (anche mortali) all'utilizzatore o danni ambientali.

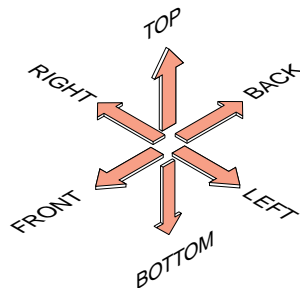


NOTA

Le descrizioni precedute da questo simbolo, contengono informazioni, prescrizioni o procedure consigliate da MARZOCCHI per un migliore utilizzo della forcella.

1.1 Conventions

1.1.1 Orientation of the fork



1.1.2 Editorial pictograms



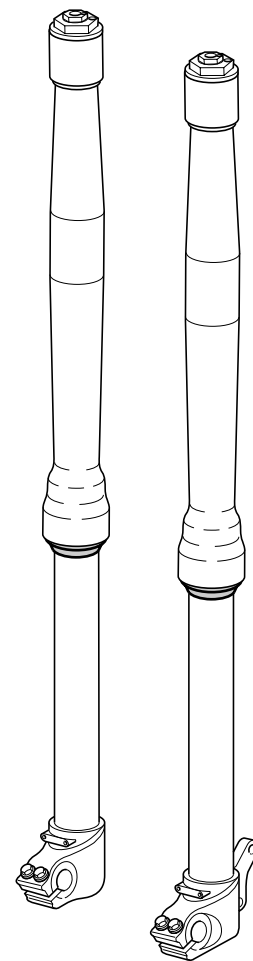
WARNING

Descriptions preceded by this symbol contain information, instructions or procedures, which, if not respected, can cause damage or bad function to the fork, accidents to the user (even fatal ones) or damage to the environment.



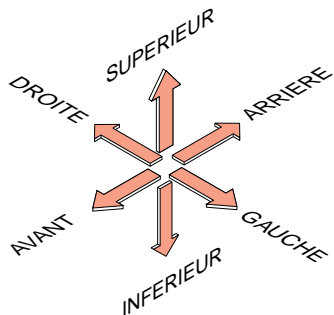
REMEMBER

Descriptions preceded by this symbol contain information, prescriptions or procedures recommended by MARZOCCHI for the best fork's use.



1.1 Conventions

1.1.1 Orientation de la fourche



1.1.2 Pictogrammes rédactionnels



ATTENTION

Les descriptions précédées par ce symbole contiennent des informations, des instructions ou des procédures qui, si elles ne sont pas respectées, peuvent endommager la fourche ou en causer le mauvais fonctionnement, donner vie à des accidents (même mortels) pour l'utilisateur ou nuire à l'environnement.

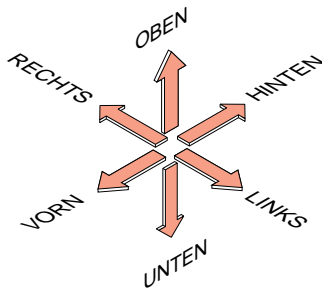


NOTE

Les descriptions précédées par ce symbole contiennent des informations, des instructions ou des procédures conseillées par MARZOCCHI pour une meilleure utilisation de la fourche.

1.1 Konventionen

1.1.1 Richtungsangaben Gabel



1.1.2 Verwendete Piktogramme



ACHTUNG

Die Beschreibungen, die von diesem Symbol vorgegangen sind, enthalten Informationen, Vorschriften oder Prozeduren, die, wenn sie nicht beachtet werden, Schäden an der Gabel, Unfällen (auch tödlich) des Benutzers, oder Umweltschäden verursachen können.

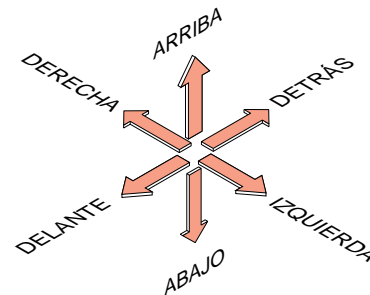


WICHTIG

Die Beschreibungen, die von diesem Symbol vorgegangen sind, enthalten Informationen, Vorschriften oder Prozeduren, die von MARZOCCHI zur besseren Benutzung der Gabel empfohlen werden.

1.1 Convenciones

1.1.1 Orientación de la horquilla



1.1.2 Pictogramas redaccionales



¡PRECAUCIÓN!

Las descripciones precedidas por este símbolo contienen la información, instrucciones o procedimientos, que, si no se respetan, pueden causar daños o funcionamiento defectuoso a la horquilla, accidentes (incluso la muerte) al usuario o al medio ambiente.



NOTA

Las descripciones precedidas por este símbolo contienen información, prescripciones o procedimientos recomendados por MARZOCCHI para mejorar el uso de la horquilla.



1.1.3 Attrezzature

All'inizio di ogni paragrafo di manutenzione sono indicate sotto forma iconografica le attrezzature necessarie per svolgere la manutenzione descritta.

1.1.3 Equipment

At the beginning of each maintenance paragraph you will find some icons showing the tools you will need for the job.

Attrezzature commerciali - Commercial equipment

 12 mm	Chiave fissa da 12 mm 12 mm spanner	 13 mm	Chiave fissa da 13 mm 13 mm spanner	 17 mm	Chiave fissa da 17 mm 17 mm spanner
 19 mm	Chiave fissa da 19 mm 19 mm spanner	 30 mm	Chiave fissa da 30 mm 30 mm spanner	 45 mm	Chiave fissa da 45 mm 45 mm spanner
 21 mm	Chiave a tubo da 21 mm 21 mm tube wrench		Cacciavite a taglio di piccole dimensioni Small flat tip screwdriver	 PH	Cacciavite a croce tipo PH Philips type crosshead screwdriver
	Pennello Brush		Morsa con ganasce in materiale tenero Vice with padded jaws		Righello millimetrato Millimetre ruler
	Misurino graduato Graduated container		Contenitore con imboccatura larga Container with wide mouth		Nastro adesivo Adhesive tape
	Grasso Grease		Grasso siliconato spray Silicone grease spray		

Attrezzature specifiche - Specific equipment

 R5101AC	Introduttore Marzocchi Cod. R5101AC Marzocchi Introducer Cod. R5101AC				
--	--	--	--	--	--

1.1.3 Equipement

Au début de chaque paragraphe d'entretien, les équipements nécessaires pour effectuer l'opération décrite sont indiqués sous forme onographique.











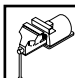
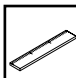
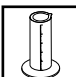

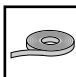


1.2 Werkzeug

Am Anfang jedes Wartungsparagrafen werden die Symbole für das zur Durchführung der beschriebenen Wartungsarbeit nötige Werkzeug gezeigt.


1.1.3 Herramientas

Al principio de cada párrafo se indican con iconos las herramientas necesarias para efectuar el mantenimiento descrito.

Equipements commerciaux - Im Handel erhältliches Werkzeug - Herramientas comerciales

 12 mm	Clé de 12 mm 12 mm - Maulschlüssel Llave fija de 12 mm	 13 mm	Clé de 13 mm 13 mm - Maulschlüssel Llave fija de 13 mm	 17 mm	Clé de 17 mm 17 mm - Maulschlüssel Llave fija de 17 mm
 19 mm	Clé de 19 mm 19 mm - Maulschlüssel Llave fija de 19 mm	 30 mm	Clé de 30 mm 30 mm - Maulschlüssel Llave fija de 30 mm	 45 mm	Clé de 45 mm 45 mm - Maulschlüssel Llave fija de 45 mm
 21 mm	Clé à tube de 21 mm 21 mm Steckschlüssel Llave tubular de 21 mm		Tournevis plat de petite dimension Kleiner Schraubendreher Destornillador pequeño	 PH	Tournevis cruciforme de type PH Kreuzschlitzschraubendreher Typ PH Destornillador de estrella tipo PH
	Pinceau Pinsel Pincel		Etau à mâchoires en matériau souple Spannstock mit Spannbacken aus weichem Material Prensa de banco con mordazas de material blando		Règle millimétrée Linearmaßstab Regla graduada en milímetros
	Verre mesureur gradué Messbecher Medidor graduado		Récipient avec embouchure large Behälter mit weiter Öffnung Recipiente de boca grande		Ruban adhésif Klebeband Cinta adhesiva
 GREASE	Graisse Fett Grasa		Graisse à la silicone en spray Silikonfett spray Grasa a la silicona spray		

Equipements spécifiques - Spezialwerkzeug - Herramientas específicas

 R5101AC	Introducteur Marzocchi Code R5101AC Einschubzylinder Marzocchi Art. R5101AC Introduccion Marzocchi Cód. R5101AC		
--	---	--	--

2 GENERALITÀ

SHIVER 50 Factory Works è una forcella teleidraulica a steli rovesciati con perno avanzato.

La forcella SHIVER 50 Factory Works utilizza un sistema di smorzamento multivalvola e molla per il carico statico.

Lo smorzamento idraulico in compressione viene realizzato da una speciale valvola posta sulla sommità di ogni stelo, lo smorzamento idraulico di estensione avviene mediante l'utilizzo di una cartuccia sigillata interna ad ogni tubo portante.

Ogni stelo è dotato di registri esterni per la regolazione della fase di compressione e di estensione.

In entrambi gli steli sono presenti viti per lo spurgo dell'aria interna del fodero e dell'olio nella cartuccia.

2.1 Caratteristiche

Tubi Portanti

In acciaio speciale ad alta resistenza, con trattamento di cromatura e speciale trattamento superficiale di indurimento (TIN).

Portasteli

Realizzati in lega di alluminio lavorata con CNC, anodizzati e lucidati internamente.

Boccole di Scorrimento

Con riporto in teflon, esenti da attrito di primo distacco.

Guarnizioni

Anelli di tenuta progettati al computer assicurano massima tenuta in compressione e minimo attrito in estensione.

2 GENERAL INFORMATION

SHIVER 50 Factory Works is a telehydraulic upside down fork, with advanced axle.

The SHIVER 50 Factory Works is based on a multivalve damping system and spring for static load.

The compression hydraulic damping is made through a special valve located in each fork's leg upper area, whereas the rebound hydraulic damping is made through a sealed cartridge located inside each stanchion.

Each fork's leg is provided with external adjusters for the compression and extension adjustment.

Inside each fork's leg you can find a screw for the slider inner air bleed and for the cartridge oil draining.

2.1 Characteristics

Stanchion tubes

Made of special, chromed, high-resistance steel, with a special hardening surface treatment (TIN).

Sliders

Made of CNC aluminium alloy, anodised and polished inside.

Sliding bushings

With Teflon facing, free from static friction.

Seals

Computer designed seal rings guarantee the best seal under compression and the minimum friction during rebound.

2 GÉNÉRALITÉS

SHIVER 50 Factory Works est une fourche téléhydraulique renversée à axe déporté.

La fourche SHIVER 50 Factory Works utilise un système d'amortissement multivannes et un ressort de charge statique.

L'amortissement hydraulique en compression est réalisé grâce à une soupape spéciale située dans la partie supérieure de chaque fourreau ; l'amortissement hydraulique en détente est réalisé à travers l'utilisation d'une cartouche sillée à l'intérieur de chaque tube plongeur.

Chaque fourreau est équipé de registres extérieurs pour le réglage de la phase de compression et de détente.

Dans les des deux fourreaux sont situées des vis pour la purge de l'air qui se trouve à l'intérieur du porte fourreau et pour la vidange de l'huile qui se trouve à l'intérieur de la cartouche .

2.1 Caractéristiques

Tubes plongeurs

En acier spécial très résistant, avec traitement de chromage et traitement spécial de durcissement de la surface (TIN).

Porte-fourreaux

En alliage d'aluminium et usinés CNC, anodisés et polis à l'intérieur.

Bagues de glissement

Avec revêtement en Téflon, sans frottement au départ.

Joints

Joints d'étanchéité conçus à l'ordinateur qui assurent une étanchéité maximale en compression et un frottement minimal en détente.

2 ALLGEMEINES

SHIVER 50 Factory Works ist eine telehydraulische Upside-Down Gabel mit vorgeschobener Achse.

Die SHIVER 50 Factory Works Gabel verfügt über ein Mehrventil-Dämpfsystem und Feder zur statischen Belastung.

Die hydraulische Druckstufendämpfung wird durch ein spezielles Ventil verwirklicht, das sich im oberen Gebiet jedes Holmes befindet; die hydraulische Zugstufendämpfung wird durch eine gesiegelte Kartusche verwirklicht, die sich innerhalb von jedem Standrohr befindet.

Beide Holme verfügen über außenliegende Einstellungen für die Druck- und Zugstufeneinstellung.

Auf beiden Holmen befinden sich Schrauben für die Entlüftung der im Gleitrohr liegenden Luft und zum Ablass des Kartuschenöls.

2.1 Merkmale

Tauchrohre

Aus hochwertigem, verchromtem Spezialstahl, mit Härtingsoberflächenbehandlung (TIN)

Gleitrohre

Aus CNC-verarbeiteter Aluminiumlegierung, eloxiert und innen poliert.

Gleitbuchsen

Mit Teflonbelag, ohne Anlaufreibung.

Dichtungen

Am Computer entworfene Dichtringe gewährleisten maximale Dichtigkeit in der Druckstufe und minimalen Reibung in der Zugstufe:

2 GENERALIDADES

SHIVER 50 Factory Works es una horquilla telehidráulica invertida de eje avanzado.

La horquilla SHIVER 50 Factory Works funciona con un sistema de amortiguación multiválvula y muelle para carga estática.

La amortiguación hidráulica en compresión se hace por medio de una válvula especial situada en la parte superior de cada barra; La amortiguación hidráulica en rebote se hace por medio de un cartucho sellado al interior de cada barra.

Cada barra está equipada con ajustes exteriores para la regulación de las fases de compresión y de rebote.

En las dos barras están colocados tornillos para la purga del aire contenido al interior de la botella y la descarga de aceite contenida al interior del cartucho.

2.1 Características

Barras

De acero especial con alta resistencia, con tratamientos superficiales de galvanización y de endurecimiento (TIN)

Botellas

En aleación de aluminio, trabajadas con CNC, anodizadas y bruñidas al interior.

Casquillos guía

Con material adicional de teflón, sin roce estático.

Retenes

Retenes proyectados con el ordenador que aseguran la máxima hermeticidad en compresión y el mínimo roce en rebote.

Molle

Realizzate in acciaio, sono disponibili con diverse costanti di rigidità (**K**).

Per informazioni più dettagliate fare riferimento alla Tabella 4 - Molle.

Olio

MARZOCCHI a formula speciale, elimina la formazione di schiuma e mantiene inalterate le caratteristiche di viscosità in ogni condizione di lavoro; esente da attrito di primo distacco.

Per informazioni più dettagliate fare riferimento alla Tabella 2 - Olio e quantità.

Springs

Made of steel, they are available in different stiffness (**K**). For more detailed information please refer to Table 4 - Springs.

Oil

MARZOCCHI with special formula. It eliminates the formation of foam and keeps the viscosity characteristics unchanged in any working condition; free from static friction.

For more detailed information please refer to Table 2 - Oil and quantity.

Ressorts

En acier, disponibles en plusieurs duretés (**K**). Pour des informations plus détaillées se reporter au Tableau 4 - Ressorts.

Huile

Marzocchi à formule spéciale qui prévient la formation de mousse et maintient les caractéristiques de viscosité inaltérées, quelles que soient les conditions de fonctionnement ; sans frottement au départ.

Pour des informations plus détaillées se reporter au Tableau 2 - Huile et quantité.

Federn

Aus Stahl, in verschiedenen Härten (**K**) verfügbar. Für ausführlichere Informationen siehe Tabelle 4 - Federn.

Öl

MARZOCCHI - Spezialöl, verhindert Schaumbildung und erhält die Viskositätseigenschaften unter allen Arbeitsbedingungen unverändert; ohne Anlaufreibung.

Für ausführlichere Informationen siehe Tabelle 2 - Öl und Füllmengen.

Muelles

De acero, disponibles constantes de rigidez (**K**) diferentes. Para informaciones más detalladas consulte la Tabla 4 – Muelles.

Aceite

MARZOCCHI de especial fórmula, elimina la formación de espuma y mantiene inalteradas las características de viscosidad en cualquier condición de trabajo; sin roce estático.

Para informaciones más detalladas consulte la Tabla 2 - Aceite y cantidad.

2.2 Componenti della forcella

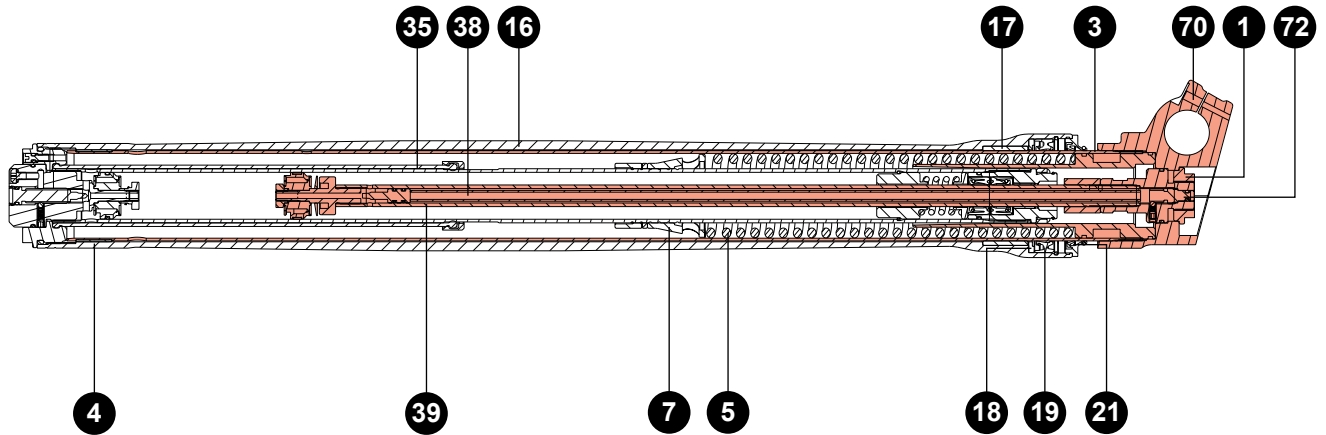
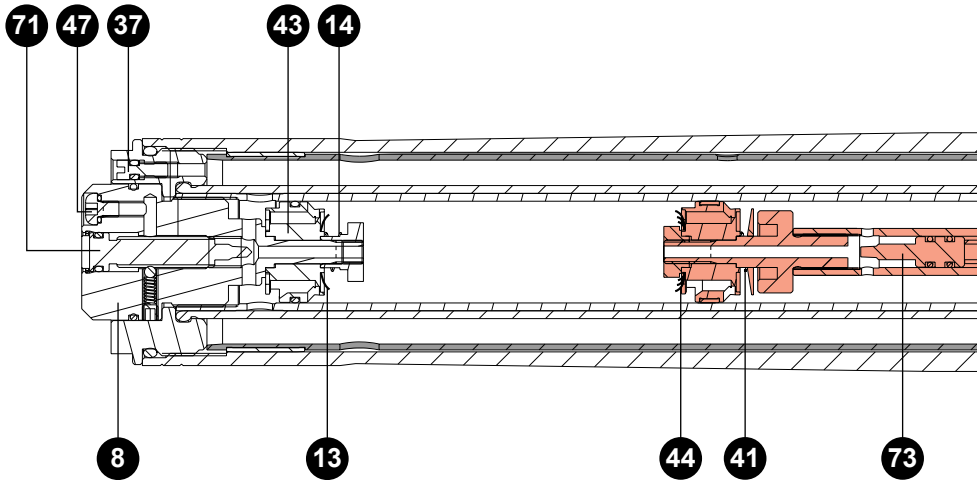
La forcella SHIVER 50 Factory Works utilizza un sistema di smorzamento multivalvola che si contraddistingue per la uguale configurazione dei due steli. Ogni stelo costituisce pertanto un sistema completo di sospensione a cui fare riferimento quando si opera una registrazione.

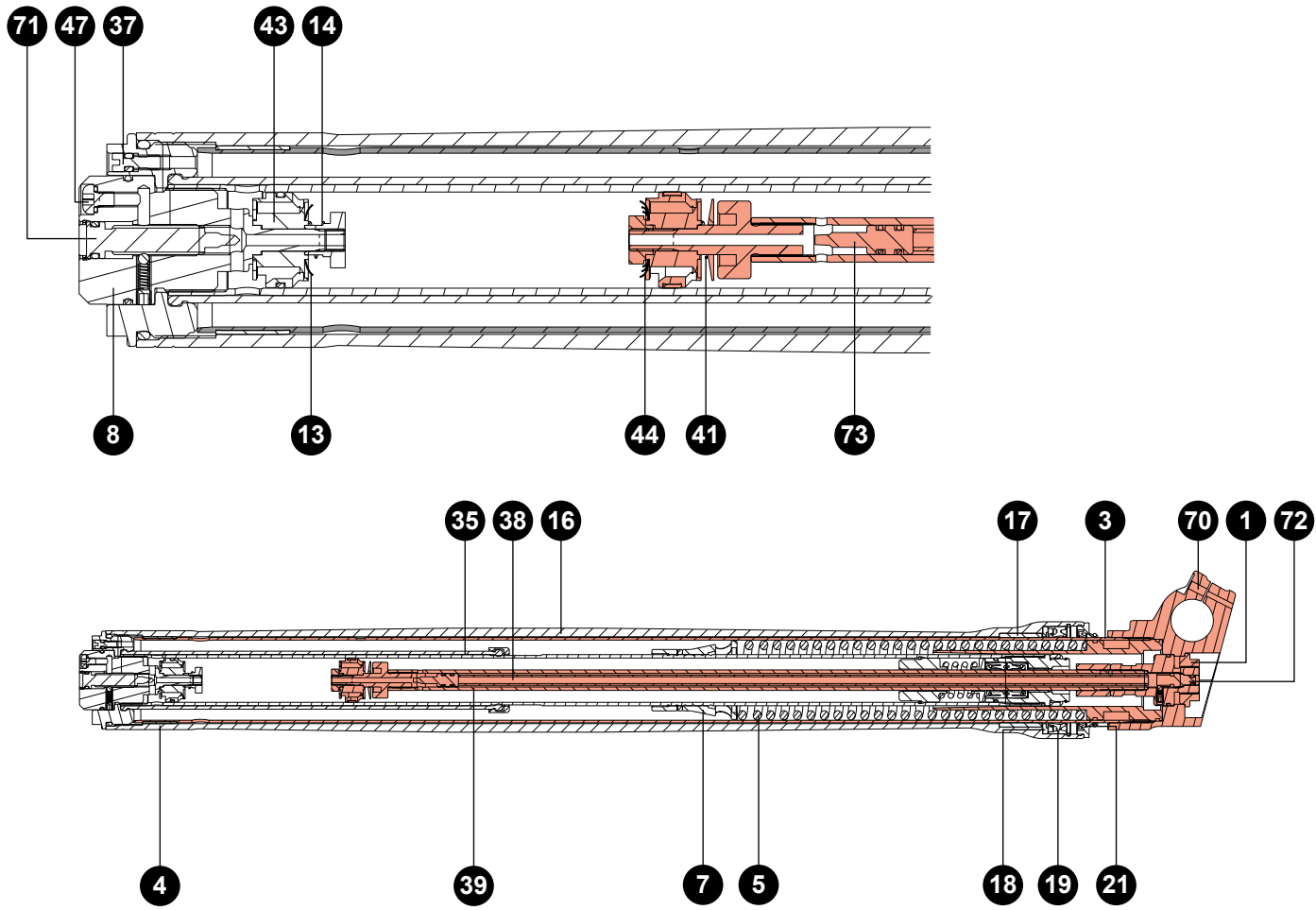
- 1) Dado di fondo
- 3) Tubo portante
- 4) Boccola di scorrimento superiore
- 5) Molla
- 7) Gruppo regolazione precarico molla
- 8) Valvola di compressione
- 13) Pacco lamelle valvola freno compressione
- 14) Molla richiamo lamelle
- 16) Portastelo esterno
- 17) Boccola di scorrimento inferiore
- 18) Scodellino
- 19) Anello di tenuta
- 21) Raschiapolvere
- 35) Custodia della cartuccia
- 37) Vite scarico aria
- 38) Asta interna
- 39) Asta
- 41) Molla richiamo lamelle
- 43) Pistone compressione
- 44) Pacco lamelle pistone freno estensione
- 47) Vite scarico olio
- 70) Portaruota
- 71) Registro a vite della compressione
- 72) Registro a vite dell'estensione
- 73) Spillo conico registro estensione

2.2 Components of the fork

The SHIVER 50 Factory Works fork is based on a multivalve damping system that is exactly the same on both fork's legs. Each fork's leg is therefore a complete suspension system which you must refer to when adjusting any part of the fork.

- 1) Foot nut
- 3) Stanchion tube
- 4) Upper sliding bushing
- 5) Spring
- 7) Spring preload adjustment set
- 8) Compression valve
- 13) Compression damping valve washers' stack
- 14) Washers recall spring
- 16) Outer slider
- 17) Lower sliding bushing
- 18) Spring cup
- 19) Oil seal
- 21) Dust seal
- 35) Body in the cartridge
- 37) Air bleed screw
- 38) Inner rod
- 39) Rod
- 41) Washers recall spring
- 43) Compression piston
- 44) Rebound damping piston washers' stack
- 47) Oil draining screw
- 70) Wheel axle clamp
- 71) Compression adjustment screw
- 72) Rebound adjustment screw
- 73) Rebound adjustment conic pin





2.2 Composants de la fourche

La fourche SHIVER 50 Factory Works utilise un système d'amortissement hydraulique multivannes qui est le même dans les deux fourreaux. Chaque fourreau représente donc un système de suspension complet auquel il faut se référer lors d'une opération de réglage.

- 1) Erou de fond
- 3) Plongeur
- 4) Bague de glissement supérieure
- 5) Ressort
- 7) Groupe réglage pré-charge ressort
- 8) Clapet de compression
- 13) Paquet lamelles clapet freinage compression
- 14) Ressort renvoi lamelles
- 16) Porte-fourreau extérieur
- 17) Bague de glissement inférieur
- 18) Cuvette
- 19) Joint d'étanchéité
- 21) Cache-poussière
- 35) Corps de la cartouche
- 37) Vis purge de l'air
- 38) Tige intérieure
- 39) Tige
- 41) Ressort renvoi lamelles
- 43) Piston compression
- 44) Paquet de lamelles piston freinage détente
- 47) Vis vidange huile
- 70) Support de roue
- 71) Vis réglage compression
- 72) Vis réglage détente
- 73) Épingle conique réglage détente

2.2 Bestandteile der Gabel

Die SHIVER 50 Factory Works Gabel verfügt über ein Mehrventil-Dämpfsystem, das auf beiden Holmen zu sehen ist. Jeder Holm ist deshalb ein komplettes Federungssystem, auf das man sich beziehen muss, wenn man eine Einstellung durchführen will.

- 1) Bodenmutter
- 3) Tauchrohr
- 4) Obere Gleitbuchse
- 5) Feder
- 7) Federvorspannungseinstellgruppe
- 8) Druckstufenventil
- 13) Paket von Lamellen des Zugstufendämpfungsventils
- 14) Lamellenrückruffeder
- 16) Gleitrohr
- 17) Untere Gleitbuchse
- 18) Teller
- 19) Dichtring
- 21) Staubabstreifer
- 35) Kartuschenhülse
- 37) Entlüftungsschraube
- 38) Innenstab
- 39) Stab
- 41) Lamellenrückruffeder
- 43) Druckstufenkolben
- 44) Paket von Lamellen des Druckstufendämpfungs kolben
- 47) Öl ablassschraube
- 70) Radaufnahme
- 71) Druckstufeneinstellungsschraube
- 72) Zugstufendämpfungsschraube
- 73) Kegelförmige Nadel der Zugstufendämpfung

2.2 Componentes de la horquilla

La horquilla SHIVER 50 Factory Works utiliza un sistema de amortiguación multiválvulas que tiene la misma configuración en las dos barras. Cada barra es por lo tanto un sistema completo de suspensión a lo que hacer referencia en caso de cualquier regulación.

- 1) Tuerca de fondo
- 3) Barra de horquilla
- 4) Casquillo guía superior
- 5) Muelle
- 7) Conjunto regulación precarga del muelle
- 8) Válvula de compresión
- 13) Paquete laminillas válvula freno compresión
- 14) Muelle retorno laminillas
- 16) Botella exterior
- 17) Casquillo guía inferior
- 18) Asiento del muelle
- 19) Retén
- 21) Guardapolvo
- 35) Protección del cartucho
- 37) Tornillo de purga aire
- 38) Vástago interior
- 39) Vástago
- 41) Muelle retorno laminillas
- 43) Pistón compresión
- 44) Paquete laminillas pistón freno rebote
- 47) Tornillo descarga aceite
- 70) Portarueda
- 71) Tornillo ajuste compresión
- 72) Tornillo ajuste rebote
- 73) Clavija cónica ajuste rebote

3 NORME GENERALI DI SICUREZZA

- Dopo uno smontaggio completo, utilizzare sempre, per il rimontaggio, guarnizioni di tenuta nuove originali Marzocchi.
- Per il serraggio di due viti o dadi vicini, seguire sempre la sequenza 1-2-1 utilizzando chiavi dinamometriche; rispettare le coppie di serraggio previste (vedi Tabella 1 - Coppie di serraggio).
- Evitare assolutamente di utilizzare per la pulizia solventi infiammabili o corrosivi che potrebbero danneggiare le guarnizioni di tenuta. Utilizzare eventualmente detergenti specifici non corrosivi, non infiammabili o ad alto punto di infiammabilità compatibili con i materiali delle guarnizioni di tenuta e preferibilmente biodegradabili.
- Prima del rimontaggio, lubrificare sempre con olio per forcelle tutte le parti in contatto relativo.
- In previsione di lunghi periodi di inattività, lubrificare sempre con olio per forcelle tutte le parti in contatto relativo.
- Non disperdere mai lubrificanti, solventi o detergenti non completamente biodegradabili nell'ambiente; essi devono essere raccolti e conservati in appositi contenitori, quindi smaltiti secondo le norme vigenti.
- Sui labbri degli anelli di tenuta applicare sempre grasso prima del rimontaggio.
- Utilizzare solamente chiavi metriche e non in pollici. Le chiavi con misure in pollici possono avere dimensioni simili a quelle in millimetri, ma possono danneggiare le viti e rendere poi impossibile la svitatura.
- Per svitare le viti con impronta a taglio o a

3 GENERAL SAFETY REGULATIONS

- After a complete breakdown, always use new, original Marzocchi seals when reassembling.
- To tighten two bolts or nuts that are near each other, always follow the sequence 1-2-1 using a torque wrench; respect the indicated tightening torques (see Table 1 - Tightening Torques).
- Never use flammable or corrosive solvents to clean the parts, as these could damage the seals. If necessary use specific detergents that are not corrosive, not flammable or have a high flash point, compatible with the seals materials and preferably biodegradable.
- Before reassembling, always lubricate the parts of the fork in contact.
- If you are planning not to use your fork for a long time, always lubricate the forks components that are in contact with some fork's oil.
- Never pour lubricants, solvents or detergents which are not completely biodegradable in the environment; these must be collected and kept in the relevant special containers, then disposed of according to the regulations in force.
- Always grease the seals lips before reassembling.
- Use only metric spanners, not imperial spanners, which may have similar sizes, but can damage the bolts and make it impossible to unscrew them.

3 NORMES GÉNÉRALES DE SÉCURITÉ

- Après un démontage complet, toujours utiliser des joints neufs originaux Marzocchi lors du remontage.
- Pour le serrage de deux vis ou de deux écrous proches l'un de l'autre, toujours suivre la séquence 1-2-1 en utilisant des clés dynamométriques. Respecter les couples de serrage prévus (voir Tableau 1 - Couples de serrage).
- Eviter absolument d'utiliser des solvants inflammables ou corrosifs pour le nettoyage : ceux-ci pourraient endommager les joints. Utiliser éventuellement des détergents spécifiques non corrosifs, ininflammables ou à seuil d'inflammabilité élevé, compatibles avec les matériaux des joints, et de préférence, biodégradables.
- Avant le remontage, lubrifier toujours les parties en contact avec de l'huile pour fourches.
- En prévision d'une longue période d'inactivité, lubrifier toujours les parties en contact, en utilisant de l'huile pour fourches.
- Ne jamais rejeter les lubrifiants ou détergents qui ne sont pas totalement biodégradables dans la nature : ceux-ci doivent être recueillis et conservés dans des conteneurs spécifiques, puis éliminés conformément aux normes en vigueur.
- Toujours enduire de graisse les lèvres des joints avant de les monter.
- N'utiliser que des clés métriques et non pas en pouces. Les clés en pouces peuvent présenter des dimensions semblables à celles en millimètres, mais elles peuvent endommager les vis et les rendre impossible à dévisser.
- Pour dévisser les vis fendues ou cruciformes,

3 ALLGEMEINE SICHERHEITSBESTIMMUNGEN

- Nach einem vollständigen Ausbau, beim Wiedereinbau immer neue, originelle Marzocchi Dichtungen verwenden.
- Beim Anziehen von zwei benachbarten Schrauben oder Muttern immer die Reihenfolge 1-2-1 einhalten und Drehmomentenschlüssel verwenden; die vorgesehenen Anzugsmomente beachten (siehe Tabelle 1 - Anzugsmomente).
- Zur Reinigung auf keinen Fall entzündliche oder beizende Lösungsmittel verwenden, da diese die Dichtungen beschädigen können. Gegebenenfalls nicht beizende Spezialreinigungsmittel verwenden, die nicht entzündlich sind oder einen hohen Flammpunkt haben, mit den Materialien der Dichtungen verträglich und nach Möglichkeit biologisch abbaubar sind.
- Vor dem Wiedereinbau immer alle Kontaktteile mit Öl für Gabeln schmieren.
- Vor langem nicht Nutzen immer alle Kontaktteile mit Öl für Gabeln schmieren.
- Niemals Schmiermittel, Lösungsmittel oder Reinigungsmittel, die nicht vollständig biologisch abbaubar sind, wegschütten; sie müssen gesammelt und in geeigneten Behältern aufbewahrt werden, um dann nach den geltenden Bestimmungen entsorgt zu werden.
- Vor dem Wiedereinbau immer Fett auf die Lippen der Dichtringe auftragen.
- Ausschließlich metrische Schlüssel, keine Zollschlüssel verwenden. Schlüssel mit Zollmaßen können zwar ähnliche Größen haben wie die mit Millimetermaßen, aber sie können die Schrauben beschädigen und das Wiederaufdrehen unmöglich machen.
- Zum Aufdrehen von Schlitz- oder

3 NORMAS GENERALES DE SEGURIDAD

- Después de un desmontaje, utilice siempre juntas nuevas originales Marzocchi cuando vuelva a remontar la horquilla.
- Para apretar dos tornillos o tuercas cercanas, siga siempre la secuencia 1-2-1 utilizando llaves dinamométricas; respete los pares de torsión previstos (véase Tabla 1 - Pares de torsión).
- Evite absolutamente para limpiar la utilización de solventes inflamables o corrosivos que pudieran dañar las juntas de hermeticidad. Utilice detergentes específicos no corrosivos, no inflamables o con un alto punto de inflamabilidad compatibles con los materiales de las juntas y preferiblemente biodegradables.
- Antes del montaje, lubrique siempre con aceite para horquillas todas las partes en contacto.
- Si no va a utilizar la horquilla durante un tiempo, lubrique siempre los componentes de la horquilla que estén en contacto con aceite.
- No esparcir en el ambiente lubricantes, solventes o detergentes no completamente biodegradables; estos deben ser recogidos y conservados en recipientes especiales para ser después eliminados según la normativa vigente.
- En los labios de los retenes aplique siempre grasa antes de volver a montarlos.
- Utilice solamente llaves métricas y no de pulgadas. Las llaves con medidas en pulgadas pueden tener dimensiones parecidas a las de milímetros pero pueden dañar los tornillos e imposibilitar el desmontaje.
- Para destornillar los tornillos con cabeza de corte o de cruz, use destornilladores con

croce, usare un cacciavite con dimensione ed impronta adeguata.

- Nelle fasi in cui si utilizza il cacciavite per montare o smontare anelli metallici di fermo, guarnizioni o-ring, boccole guida, segmenti di tenuta, evitare di rigare o tagliare i componenti maneggiati con la punta del cacciavite.
- Procedere alle operazioni di manutenzione/revisione solo se si è certi di possedere le capacità e l'attrezzatura necessaria per la corretta esecuzione; in caso contrario o di incertezze rivolgersi ad un centro assistenza autorizzato, presso il quale, personale specializzato dotato di attrezzi appropriati e ricambi originali, potrà manutentionare e revisionare la vostra forcella ripristinandola in condizioni pari al prodotto nuovo.
- Utilizzare solamente parti di ricambio originali.
- Prima di effettuare operazioni di manutenzione/revisione accertarsi di essere in possesso dei ricambi indispensabili per eseguire la revisione completa di entrambi gli steli (n°2 paraoli, n°2 raschiapolvere, n°2 segmenti del pistone).
- Operare in ambienti puliti, ordinati e ben illuminati, per quanto possibile evitare di effettuare la manutenzione all'aperto.
- Prima di effettuare operazioni di manutenzione sulla forcella, è consigliabile provvedere ad un accurato lavaggio di tutta la moto e in particolare della forcella.
- Verificare rigorosamente che nella zona di lavoro non vi sia presenza di trucioli metallici o polvere.
- È consigliabile procedere alla revisione di uno stelo alla volta.
- Non modificare i componenti della forcella.

- Use the correct size and sort of screwdriver to unscrew slotted or crosshead screws.
- When using a screwdriver to assemble or disassemble metal stop rings, o-rings, sliding bushings or seal segments, avoid scratching or cutting the components with the screwdriver tip.
- Only proceed to maintenance/overhaul operations if you are sure you are able to do it and you have got the right tools to do so. If this is not the case, or if you are unsure, please contact an authorized service center, where specialized technicians with the right tools and original spare parts will service and overhaul your fork, putting it back into its original working conditions.
- Only use original spare parts.
- Before servicing/overhauling make sure you have all the spare parts you need for the complete overhaul of both the fork legs (n°2 oil seals, n°2 dust seals, n°2 piston segments).
- Work in a clean, ordered and well-lit place; if possible, avoid servicing outdoors.
- Before servicing the fork, we recommend washing the motorcycle thoroughly and in particular washing the fork well.
- Carefully check there are no metal shavings or dust in the work area.
- We recommend overhauling one fork leg at a time.
- Do not modify the components of the fork.

- utiliser un tournevis de dimension et de forme adaptées.
- Dans les étapes où l'on utilise le tournevis pour monter ou démonter les joints d'arrêt métalliques, les joints toriques, les bagues de glissement et les autres joints, éviter de rayer ou entailler les composants manipulés avec la pointe du tournevis.
 - Procéder aux opérations d'entretien / réglage uniquement si l'on est certain de posséder les compétences et l'outillage nécessaires pour une exécution correcte. Dans le cas contraire ou en cas de doute, s'adresser à un centre d'assistance agréé, dont le personnel spécialisé disposant d'outils appropriés et de pièces détachées d'origines, pourra entretenir et régler votre fourche pour la remettre en des conditions semblables au produit neuf.
 - Utiliser uniquement des pièces détachées d'origines.
 - Avant d'effectuer des opérations d'entretien / réglage, s'assurer de posséder les pièces détachées indispensables pour la révision complète des deux fourreaux (n° 2 joints, n° 2 cache-poussière, n° 2 segments du piston).
 - Opérer en milieu propre, rangé et bien éclairé. Éviter autant que possible d'effectuer l'entretien à l'extérieur.
 - Avant d'effectuer des opération d'entretien sur la fourche, il est conseillé de laver soigneusement toute la moto, et en particulier la fourche.
 - Vérifier rigoureusement qu'il n'y a pas de copeaux métalliques ni de poussière dans la zone de travail.
 - Il est conseillé d'effectuer la révision d'un seul fourreau à la fois.
 - Ne pas modifier les composants de la fourche.

- Kreuzschlitzschrauben einen Schraubendreher von geeigneter Größe und Art verwenden.
- Wenn der Schraubendreher zum Anbringen oder Ausbauen von Halterungen aus Metall, Rundgummidichtungen, Führungsbuchsen oder Dichtungssegmenten benutzt wird, die bearbeiteten Teile nicht mit der Spitze des Schraubendrehers riefen oder einschneiden.
 - Beginnen Sie mit Wartungs-/Überholungsarbeiten nur dann, wenn Sie sicher sind, dass Sie die nötigen Fertigkeiten und Werkzeuge für ihre vorschriftsmäßige Durchführung besitzen; wenn das nicht der Fall ist oder wenn Zweifel bestehen, wenden Sie sich an einen autorisierten Kundendienst, wo Fachpersonal mit geeignetem Werkzeug und Originalersatzteilen Ihre Gabel wartet und überholt und sie wieder in den Zustand eines Neuteils versetzt.
 - Nur Originalersatzteile verwenden.
 - Vergewissern Sie sich vor Beginn von Wartungs-/Überholungsarbeiten, dass Sie die notwendigen Ersatzteile für die vollständige Überholung beider Holme besitzen (N.2 Öldichtungen, N. 2 Staubabstreifern, N. 2 Kolbensegmente)
 - In sauberen, ordentlichen und gut beleuchteten Räumen arbeiten, die Durchführung der Wartung im Freien nach Möglichkeit vermeiden.
 - Vor Durchführung von Wartungsarbeiten an der Gabel empfiehlt es sich, eine sorgfältige Reinigung des ganzen Motorrads und insbesondere der Gabel vorzunehmen.
 - Genauestens überprüfen, ob sich im Arbeitsbereich Metallspäne oder Staub befinden.
 - Es wird empfohlen, jeweils nur einen Holm zu überholen.
 - Die Komponenten der Gabel nicht verändern.

- dimensiones y formas apropiadas.
- En las fases en las que se utiliza el destornillador para montar o desmontar anillos de seguridad en metal, juntas tóricas, casquillos de guía, segmentos de hermeticidad, evite rallar o cortar los componentes manejados con la punta del destornillador.
 - Proceda con las operaciones de mantenimiento / revisión solo si está seguro de poseer la capacidad y las herramientas necesarias para una correcta ejecución; en caso contrario o de incertidumbre diríjase a un centro de asistencia autorizado, en el cual personal especializado dotado de herramientas apropiadas y recambios originales podrá hacer el mantenimiento y revisar la horquilla restableciéndola a las condiciones originales de un producto nuevo.
 - Utilice solamente partes de recambio originales.
 - Antes de efectuar operaciones de mantenimiento / revisión asegúrese de poseer los recambios necesarios para la revisión completa de ambas barras (n. 2 retenes, n. 2 guardapolvos, n. 2 segmentos pistón).
 - Trabaje en ambientes limpios, ordenados y bien iluminados, y si es posible evite efectuar el mantenimiento en espacio abierto.
 - Antes de efectuar operaciones de mantenimiento en la horquilla, se aconseja efectuar un lavado cuidadoso de toda la moto y en particular de la horquilla.
 - Compruebe cuidadosamente que en la zona de trabajo no haya virutas metálicas o polvo.
 - Se aconseja proceder con la revisión de las barras una a la vez.
 - No modifique los componentes de la horquilla.

3.1 Norme per la presa in morsa

Per alcune procedure di manutenzione può essere necessario utilizzare la morsa per serrare alcuni componenti della forcella.



ATTENZIONE

Un utilizzo non corretto della morsa può arrecare danni irreparabili alla forcella.

Rispettare scrupolosamente le seguenti indicazioni:

- limitare l'uso della morsa a quelle operazioni dove l'utilizzo della stessa è indispensabile;
- dotare la morsa di ganasce in materiale tenero;
- evitare di eccedere nel serraggio della morsa;
- evitare di fissare alla morsa parti della forcella in cui anche una minima ovalizzazione potrebbe danneggiare definitivamente il pezzo.

Nella figura sono evidenziate le zone consigliate per fissare la forcella alla morsa.

- A** - Piede portaruota.
- B** - Portastelo nella zona di fissaggio della base di sterzo.
- C** - Presa di chiave della cartuccia.
- D** - Presa di chiave della valvola di compressione.

3.1 Instructions for clamping in the vice

For some maintenance procedures you may have to use the vice to clamp some components of the fork.



WARNING

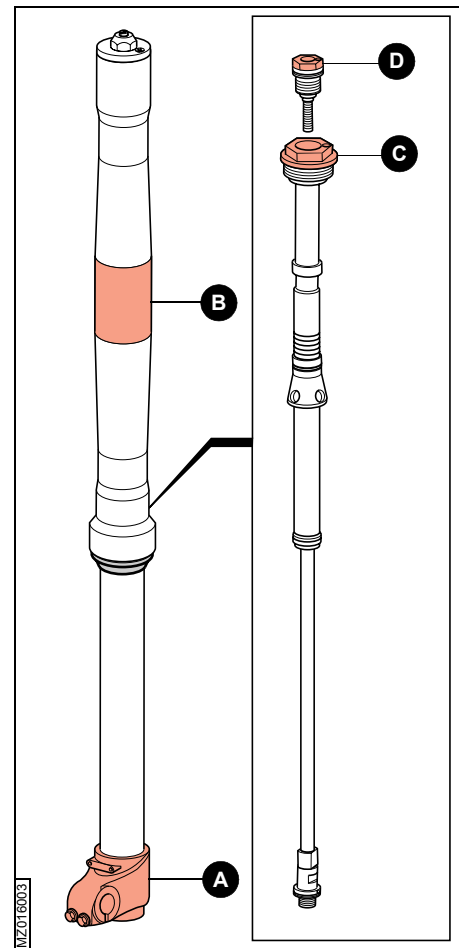
The incorrect use of the vice can cause irreparable damage to the fork.

Scrupulously follow the instructions below:

- Limit the use of the vice to those operations where the use of the same is absolutely necessary;
- Use a vice with padded jaws;
- Avoid over tightening the vice;
- Avoid clamping parts of the fork where even slight ovalization could damage the part;

The figure shows the zones recommended for fixing the fork in the vice.

- A** - Wheel axle clamp
- B** - Slider in the steering crown fixing zone
- C** - Cartridge spanner seizing
- D** - Compression valve spanner seizing



3.1 Normes pour l'utilisation de l'étau

Pour certaines opérations d'entretien, il peut être nécessaire d'utiliser l'étau afin de serrer quelques composants de la fourche.



ATTENTION

Une utilisation incorrecte de l'étau peut endommager la fourche de façon irréversible.

Respecter rigoureusement les indications suivantes:

- limiter l'utilisation de l'étau aux opérations pour lesquelles il est absolument indispensable;
- doter l'étau de mâchoires en matériau souple;
- éviter tout serrage excessif de l'étau;
- éviter de fixer à l'étau des pièces de la fourche dont une ovalisation minimale pourrait endommager définitivement la pièce elle-même.

Sur la figure sont montrées les zones conseillées pour le serrage de la fourche dans l'étau.

- A** - Support de roue.
- B** - Porte-fourreau dans la zone de fixation du té de direction inférieur.
- C** - Prise de clé de la cartouche
- D** - Prise de clé clapet de compression

3.1 Vorschriften für das Einspannen

Für manche Wartungsprozeduren kann es notwendig sein, zum Einspannen bestimmter Komponenten der Gabel den Spannstock zu verwenden.



ACHTUNG

Bei nicht vorschriftsmäßigem Gebrauch des Spannstocks kann die Gabel irreparable Schäden davontragen.

Die folgenden Hinweise sind genauestens zu beachten:

- Die Benutzung des Spannstocks auf die Arbeiten beschränken, bei denen sie unerlässlich ist;
- den Spannstock mit Spannbacken aus weichem Material bestücken;
- beim Anziehen des Spannstocks nicht übertreiben;
- keine Gabelteile im Spannstock befestigen, bei denen auch eine minimale Unrundheit das Teil unbrauchbar machen würde.

In der Abbildung sind die empfohlenen Bereiche für die Befestigung der Gabel im Spannstock markiert.

- A** - Radaufnahmefuß.
- B** - Gleitrohr in der Befestigungszone der Gabelbrücke unten.
- C** - Kartuschenschlüsselgriff.
- D** - Druckstufenventilschlüsselgriff

3.1 Normas para la colocación en una prensa de banco

Para algunos procedimientos de mantenimiento puede ser necesario utilizar una prensa de banco para apretar algunos componentes de la horquilla.



¡PRECAUCIÓN!

Una no correcta utilización de la prensa puede producir daños irreparables a la horquilla.

Respete escrupulosamente las siguientes indicaciones:

- limite el uso de la prensa a aquellas operaciones donde su utilización sea indispensable;
- ponga en la prensa mordazas de material blando;
- no exceda cuando aprieta la prensa;
- evite fijar en la prensa partes de la horquilla cuya mínima ovalización podría provocar un daño definitivo a la parte misma.

En la figura se evidencian las zonas aconsejadas para fijar la horquilla a la prensa.

- A** - Pie portarueda.
- B** - Botella en la zona de fijación de la pletina inferior.
- C** - Agarre cartucho
- D** - Agarre válvula de compresión

4 MANUTENZIONE

4.1 Inconvenienti - cause - rimedi

Questo paragrafo riporta alcuni inconvenienti che possono verificarsi nell'utilizzo della forcella, ne indica le cause che possono averli provocati e suggerisce l'eventuale rimedio.

Consultare sempre questa tabella prima di intervenire sulla forcella.

4 MAINTENANCE

4.1 Problems - Possible causes - Solutions

This paragraph indicates some of the problems which may arise during the working life of the fork, as well as the possible causes of these problems and any solutions to the same.

Always consult this Table before working on the fork.

Inconveniente - Problem	Causa - Cause	Rimedio - Solution
Perdita di olio dall'anello di tenuta Oil leaking from the oil seal	Anello di tenuta usurato - Worn oil seal	Sostituire l'anello di tenuta - Replace the oil seal
	Tube portante rigato - Scratched stanchion tube	Sostituire il tubo portante e l'anello di tenuta Replace the stanchion tube and the oil seal
	Anello di tenuta sporco - Dirty oil seal	Sostituire l'anello di tenuta, il raschiapolvere e l'olio Replace the oil seal, the dust seal and the oil
Perdita di olio dal fondo dello stelo Oil leaking from the bottom of the fork leg	Guarnizione OR registro estensione rovinata O-ring seal of the rebound screw adjuster damaged	Sostituire la guarnizione OR - Replace O-ring
	Gruppo registro estensione lento Rebound screw adjuster loose	Serrare il gruppo registro estensione Tighten the rebound screw
Perdita di sensibilità Loss of sensitivity	Boccole di scorrimento usurate Worn sliding bushings	Sostituire le boccole di scorrimento Replace the sliding bushings
	Olio esausto - Old oil	Sostituire l'olio - Change the oil
Scarsa scorrevolezza degli steli Fork legs not sliding properly	Steli non correttamente allineati Fork legs not aligned correctly	Allentare il perno-ruota ed eseguire il corretto allineamento (vedi par. 4.12) Loosen the wheel axle and align the fork correctly (see par. 4.12)
La forcella non reagisce alle variazioni di registro The fork does not react to adjustment variations	Spillo interno all'asta bloccato The pin inside the rod is stuck	Pulire o sostituire l'asta - Clean or replace rod
	Vite registro bloccata The adjustment screw is stuck	Smontare e pulire la vite di registro Take off and clean adjustment screw
	Presenza di impurità nell'olio - Impurities in the oil	Sostituire l'olio avendo cura di pulire accuratamente i componenti interni della forcella Change the oil making sure the forks' inside components are properly cleaned
	Valvole intasate da impurità Valves are blocked with impurities	

4 ENTRETIEN

4.1 Inconvénients - causes - remèdes

Ce paragraphe indique quelques inconvénients qui peuvent se présenter lors de l'utilisation de la fourche ainsi que leur cause éventuelle et les solutions possibles.

Toujours consulter ce tableau avant toute intervention sur la fourche.

4 WARTUNG

4.1 Störungen - Ursachen - Abhilfe

In diesem Paragraph werden einige Störungen aufgeführt, die sich beim Einsatz der Gabel ergeben können, dazu die möglichen Ursachen und Vorschläge für die eventuelle Abhilfe.

Immer erst in dieser Tabelle nachsehen, bevor Eingriffe an der Gabel vorgenommen werden.

4 MANTENIMIENTO

4.1 Inconvenientes - causas - remedios

Este párrafo cita algunos inconvenientes que pueden verificarse con la utilización de la horquilla, indica las causas que pueden haberlos provocado y sugiere un posible remedio. Consulte siempre esta tabla antes de intervenir en la horquilla.

Inconvénient - Störung Inconveniente	Cause - Ursache - Causa	Remède - Abhilfe - Remedio
Perte d'huile du joint d'étanchéité Ölverlust am Dichtring Pérdida de aceite desde el retén	Le joint d'étanchéité est détérioré Dichtring verschlissen Retén consumido	Remplacer le joint d'étanchéité - Dichtring auswechseln Sustituya el retén
	Le plongeur est rayé - Tauchrohr verkratzt Barra rayada	Remplacer le plongeur et le joint d'étanchéité Tauchrohr und Dichtring auswechseln Sustituya la barra y el retén
	Le joint d'étanchéité est sale Dichtring verschmutzt Retén sucio	Remplacer le joint d'étanchéité, le cache-poussière et l'huile Dichtring, Staubabstreifer und Öl auswechseln Sustituya el retén, el guardapolvo y el aceite
Perte d'huile du fond du fourreau Ölverlust am Holmboden Pérdida de aceite del fondo de la barra	Joint torique de l'écrou de réglage extension endommagé Rundgummidichtung Einstellschraube Auszug defekt Guarnición O-ring tuercera de ajuste extensión dañada	Remplacer le joint torique - O-Ring auswechseln Sustituya el anillo O-ring
	Groupe de réglage extension desserré Einstellgruppe Auszug locker Grupo de ajuste extensión aflojado	Serrer à nouveau le groupe de réglage extension Einstellgruppe Auszug fest anziehen Apriete el grupo de ajuste extensión
Perte de sensibilité Sensibilitätsverlust Pérdida de sensibilidad	Les bagues de glissement sont détériorées Gleitbuchsen verschlissen Casquillos guía gastados	Remplacer les bagues de glissement Gleitbuchsen auswechseln Sustituya los casquillos guía
	L'huile est usée - Öl verbraucht - Aceite consumido	Vidanger l'huile - Öl wechseln - Sustituya el aceite

<p>La forcella si dimostra troppo "morbida" in ogni configurazione dei registri Fork is too smooth with any adjustment</p>	<p>Livello dell'olio inferiore a quello consigliato Oil level too low</p>	<p>Ripristinare il corretto livello dell'olio Re-establish correct oil level</p>
	<p>Viscosità dell'olio troppo bassa - Oil viscosity too low</p>	<p>Sostituire l'olio utilizzandone uno con viscosità maggiore Replace the oil with a higher viscosity one</p>
	<p>Molla troppo "tenera" o fuori servizio Too soft or damaged spring</p>	<p>Sostituire la molla - Replace the spring</p>
<p>La forcella si dimostra troppo "dura" in ogni configurazione dei registri Fork is too stiff with any adjustment</p>	<p>Livello dell'olio superiore a quello consigliato Oil level too high</p>	<p>Ripristinare il corretto livello dell'olio Re-establish correct oil level</p>
	<p>Viscosità dell'olio troppo elevata Oil viscosity too high</p>	<p>Sostituire l'olio utilizzandone uno con viscosità inferiore Replace the oil with a lower viscosity one</p>
	<p>Molla troppo "dura" - Too hard spring</p>	<p>Sostituire la molla - Replace the spring</p>

<p>Glissement insuffisant des fourreaux Schlechtes Gleiten der Holme Poco deslizamiento de las barras</p>	<p>Les fourreaux ne sont pas alignés correctement Holme nicht vorschriftsmäßig ausgerichtet Barras no alineadas correctamente</p>	<p>Desserrer l'axe de roue et l'aligner correctement (voir par. 4.12) Den Radbolzen lockern und die vorschriftsmäßige Ausrichtung durchführen (Siehe par. 4.12) Afloje el perno rueda y efectúe un alineamiento correcto (Véase párrafo 4.12)</p>
<p>La fourche ne réagit pas aux variation de réglage Die Gabel spricht nicht die Einstellungsänderungen auf La horquilla no reacciona a los cambios de regulación</p>	<p>Épingle à l'intérieur de la tige bloquée Stabsinnennadel blockiert Clavija al interior del vástago bloqueada</p>	<p>Nettoyer ou remplacer la tige Den Stab reinigen oder auswechseln Limpie o sustituya el vástago</p>
	<p>Vis de réglage bloquée - Einstellschraube blockiert Tornillo de regulación bloqueado</p>	<p>Démonter et nettoyer la vis de réglage Die Einstellschraube abnehmen und reinigen Saque y limpie el tornillo de regulación</p>
	<p>Présence d'impuretés dans l'huile Unreinheiten im Öl Hay impurezas en el aceite</p> <p>Clapets bloquées par les impuretés Ventile durch Unreinheiten verstopft Válvulas obstruidas por las impurezas</p>	<p>Remplacer l'huile en ayant soin de bien nettoyer les composants intérieurs de la fourche Das Öl wechseln und alle innere Komponente der Gabel reinigen Sustituya el aceite limpiando con cuidado los componentes interiores de la horquilla</p>
<p>La fourche est trop « souple » avec tout réglage Die Gabel ist zu „schwach“ mit allen Einstellungen La horquilla es demasiado « blanda » en todas las regulaciones</p>	<p>Niveau de l'huile trop bas Ölvolumen zu niedrig Nivel de aceite demasiado bajo</p>	<p>Rétablir le niveau d'huile correct Das richtige Ölvolumen ergänzen Reestablezca el nivel de aceite correcto</p>
	<p>Viscosité de l'huile trop basse Ölviskosität zu niedrig Viscosidad del aceite demasiado baja</p>	<p>Remplacer l'huile par un autre ayant plus de viscosité Das Öl mit einem höheren Viskosität wechseln Sustituya el aceite utilizando otro con viscosidad mayor</p>
	<p>Ressort trop souple ou inutilisable Feder zu schwach oder beschädigt Muelle demasiado blando o no funciona</p>	<p>Remplacer le ressort - Die Feder auswechseln Sustituya el quelle</p>
<p>La fourche est trop « dure » avec tout réglage Die Gabel ist zu „hart“ mit allen Einstellungen La horquilla es demasiado « dura » en todas las regulaciones</p>	<p>Niveau de l'huile trop haut Ölvolumen zu hoch Nivel de aceite demasiado elevado</p>	<p>Rétablir le niveau d'huile correct Das richtige Ölvolumen ergänzen Reestablezca el nivel de aceite correcto</p>
	<p>Viscosité de l'huile trop haute Ölviskosität zu hoch Viscosidad del aceite demasiado elevada</p>	<p>Remplacer l'huile par un autre ayant moins de viscosité Das Öl mit einem niedrigeren Viskosität wechseln Sustituya el aceite utilizando otro con viscosidad menor</p>
	<p>Ressort trop dur ou inutilisable Feder zu hart oder beschädigt Muelle demasiado duro o no funciona</p>	<p>Remplacer le ressort - Die Feder auswechseln Sustituya el muelle</p>

4.2 Tabella manutenzione periodica**4.2 Periodical maintenance table**

Operazioni di manutenzione generale General maintenance operations	Utilizzo - Use			
	Intenso - Intense		Normale - Normal	
	Cross - Tout terrain	Regolarità - Road	Cross - Tout terrain	Regolarità - Road
Verifica serraggio bulloneria alla coppia prescritta Check screws tightening up to required torque	Prima di ogni utilizzo Before every ride			
Pulizia raschiapolvere Dust seal cleaning	Dopo ogni gara After every race	Dopo ogni gara After every race	Dopo ogni uso After every ride	Dopo ogni uso After every ride
Sostituzione olio Oil replacement	6 ore 6 hours	20 ore 20 hours	30 ore 30 hours	60 ore 60 hours
Sostituzione anelli di tenuta Replace the sealing rings	6 ore 6 hours	20 ore 20 hours	30 ore 30 hours	60 ore 60 hours

Quando la sospensione viene utilizzata su terreni fangosi o sabbiosi, consigliamo di eseguire le operazioni di manutenzione ad intervalli più ravvicinati del **30%**.

If the fork is used on mudded or sandy grounds, the maintenance operations shall be carried out more frequently **30%**.

4.2 Tableau d'entretien périodique

4.2 Tabelle für Turnusmäßige Wartung

4.2 Tabla de mantenimiento periódico

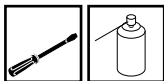
Opérations d'entretien général Allgemeine Wartungsarbeiten Operaciones de mantenimiento general	Utilisation - Einsatz - Utilización			
	Intensive - Intensiv - Intensivo		Normale - Normal - Normal	
	Tout terrain - Cross	Régularité - Straße - Regularidad	Tout terrain - Cross	Régularité - Straße - Regularidad
Vérification du serrage des vis au couple prévu Überprüfung der Schraubenanzugsmomente Control torsiones específicas correctas de los pernos	Avant chaque utilisation Vor jedem Einsatz Antes de cada salida			
Nettoyage du cache-poussière Reinigung des Staubabstreifers Limpieza guardapolvo	Après chaque compétition Nach jedem Rennen Después cada competición	Après chaque compétition Nach jedem Rennen Después cada competición	Après chaque utilisation Nach jedem Einsatz Después cada salida	Après chaque utilisation Nach jedem Einsatz Después cada salida
Vidange de l'huile Ölwechsel Cambio de aceite	Toutes les 6 heures 6 Stunden 6 horas	Toutes les 20 heures 20 Stunden 20 horas	Toutes les 30 heures 30 Stunden 30 horas	Toutes les 60 heures 60 Stunden 60 horas
Remplacement des joints d'étanchéité Ersetzung der Dichtringe Cambio retenes	Toutes les 6 heures 6 Stunden 6 horas	Toutes les 20 heures 20 Stunden 20 horas	Toutes les 30 heures 30 Stunden 30 horas	Toutes les 60 heures 60 Stunden 60 horas

Au cas où la fourche serait utilisée sur des terrains boueux ou sableux, les opérations d'entretien doivent être exécutées plus souvent **30%**.

Falls die Gabel auf schlammigem oder sandigem Gelände benutzt wird, empfehlen wir, die Wartungsarbeiten in kürzeren Abständen **30%** durchzuführen.

En el caso en que la horquilla se utilice en terrenos lodosos o arenosos, las operaciones de mantenimiento tendrán que hacerse más a menudo **30%**.

4.3 Pulizia raschiapolvere



NOTA

Questa operazione può essere eseguita a forcella installata sul motociclo.

Smontaggio

- Pulire accuratamente il tubo portante (3) prima di eseguire questa operazione.
- Con un piccolo cacciavite scalzare il raschiapolvere (21) dal portastelo (16), evitando di rigare il tubo portante.
- Abbassare il raschiapolvere lungo il tubo portante e con un getto d'aria compressa pulire l'interno del raschiapolvere e la sede sul portastelo.



ATTENZIONE

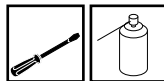
Evitare assolutamente di utilizzare attrezzi metallici per eliminare particelle di sporco.

- Far compiere agli steli una breve corsa e rimuovere dai tubi portanti le eventuali impurità.
- Lubrificare con grasso siliconato il raschiapolvere e la superficie visibile dell'anello di tenuta.

Rimontaggio

- Rimontare in sede il raschiapolvere (21) facendo pressione con le mani.

4.3 Cleaning the dust seal



REMEMBER

This operation can be carried out with the fork installed on the motorcycle.

Dismantling

- Carefully clean the stanchion tube (3) before carrying out this operation.
- With a small screwdriver prize the dust seal (21) off the slider (16) without scratching the stanchion tube.
- Slide the dust seal along the stanchion tube and clean inside the dust seal and its seat on the slider with a jet of compressed air.



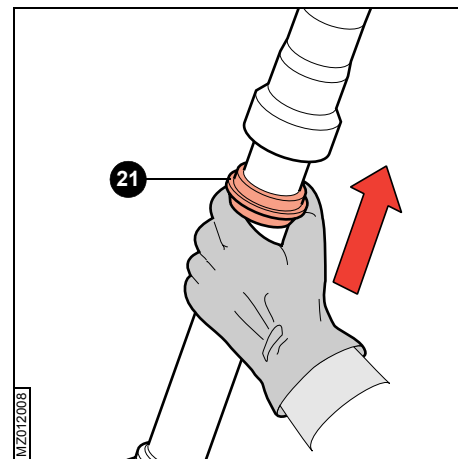
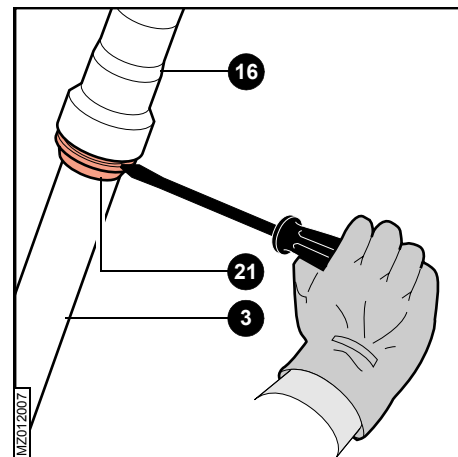
WARNING

Never use metal tools to clean any particles of dirt.

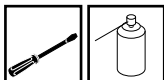
- Compress the fork legs slightly and remove any traces of dirt from the stanchion tubes.
- Lubricate the dust seal and the visible surface of the oil seal with silicon grease.

Re-assembly

- Re-assemble the dust seal (21) in its seat, pressing it home with your hands.



4.3 Nettoyage du cache-poussière



NOTE

Cette opération peut être effectuée avec fourche montée sur le motorcycle.

Démontage

- Nettoyer avec soin le plongeur (3) avant d'effectuer cette opération.
- A l'aide d'un petit tournevis, ôter le cache-poussière (21) du porte-fourreau (16) en évitant de rayer le plongeur.
- Abaisser le cache-poussière le long du plongeur et nettoyer l'intérieur du cache-poussière et le logement sur le porte-fourreau à l'air comprimé.



ATTENTION

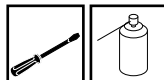
Éviter absolument d'utiliser des outils métalliques pour éliminer les particules de saleté.

- Déplacer un peu les fourreaux et éliminer des plongeurs toutes les impuretés.
- Lubrifier le cache-poussière et la surface visible du joint d'étanchéité avec de la graisse à la silicone.

Remontage

- Monter à nouveau le cache-poussière (21) dans son logement en exerçant une pression avec les mains.

4.3 Reinigung Staubabstreifer



WICHTIG

Für diese Arbeit braucht die Gabel nicht vom Motorrad abmontiert zu werden.

Ausbau

- Vor Durchführung dieser Arbeit das Tauchrohr (3) sorgfältig reinigen.
- Den Staubabstreifer (21) mit einem kleinen Schraubendreher vom Gleitrohr (16) abdrücken, dabei darauf achten, dass das Tauchrohr nicht verkratzt wird.
- Den Staubabstreifer entlang dem Tauchrohr nach unten führen und mit einem Druckluftstrahl den Innenbereich des Staubabstreifers und seinen Sitz am Gleitrohr säubern.



ACHTUNG

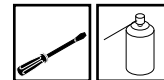
Die Verwendung von Metallwerkzeugen für das Abtragen von Schmutzteilchen ist unbedingt zu vermeiden.

- Die Holme einen kurzen Hub ausführen lassen, dann die eventuell an den Tauchrohren vorhandenen Verunreinigungen entfernen.
- Den Staubabstreifer und die sichtbare Oberfläche des Dichtrings mit Silikonfett schmieren.

Wiedereinbau

- Den Staubabstreifer (21) mit den Händen wieder an seinen Platz drücken.

4.3 Limpieza del guardapolvo



NOTA

Esta operación puede ser efectuada con la horquilla instalada en la motocicleta.

Desmontaje

- Limpie cuidadosamente la barra de horquilla (3) antes de efectuar esta operación.
- Con un destornillador pequeño saque el guardapolvo (21) de la botella (16), evitando de rayar la barra.
- Baje el guardapolvo a lo largo de la barra y con un chorro de aire comprimido limpie el interior del guardapolvo y su alojamiento en la botella.



¡PRECAUCIÓN!

Evite absolutamente utilizar herramientas metálicas para eliminar partículas de suciedad.

- Desplace la horquilla y elimine de las barras eventuales impurezas.
- Lubrique con grasa a la silicona el guardapolvo y la superficie visible del retén.

Reensamblaje

- Vuelva a montar en su lugar el guardapolvo (21) presionando con las manos.

4.4 Spurgo aria



NOTA

Questa operazione deve essere eseguita a forcella installata sul motociclo con steli completamente estesi (ruota anteriore sollevata da terra).

La pressione generata dall'aria che può entrare all'interno degli steli o della cartuccia durante l'utilizzo, può causare malfunzionamenti alla forcella.

Smontaggio

- Mensilmente o dopo ogni gara, è necessario svitare con un cacciavite piano, in entrambi gli steli, la vite di spurgo aria (37) posta nella parte superiore del portastelo, per scaricare la pressione che può crearsi all'interno.
- Verificare lo stato dell'anello di tenuta (36); se necessario sostituirlo.

Rimontaggio

- Serrare la vite di spurgo aria (37) alla coppia prescritta (vedi Tabella 1 - Coppie di serraggio), prestando attenzione a non danneggiare l'anello di tenuta (36).

4.4 Bleeding the air



REMEMBER

This operation must be carried out with the fork assembled on the motorcycle and with the fork's legs fully extended (front wheel off the ground).

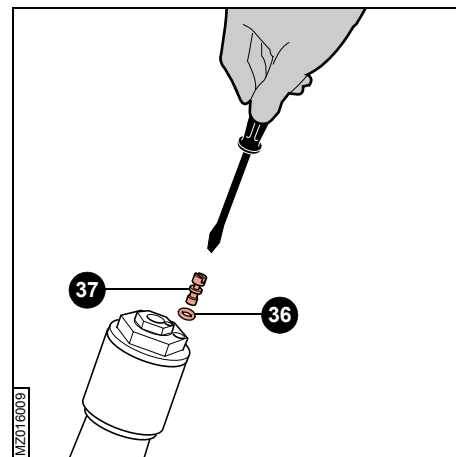
The pressure generated by the air that can get into the fork legs or the cartridge while the motorcycle is being used can cause the fork to malfunction.

Dismantling

- Monthly or after every race use a flat-tipscrewdriver to unscrew the air bleed screw (37) in both the fork legs on the top part of the slider, to drain the pressure that can build up inside.
- Check the state of the oil seal (36) replace if necessary.

Re-assembly

- Tighten the air bleed screw (37) to the recommended torque (see Table 1 - Tightening torques), being careful not to damage the oil seal (36).



4.4 Purge de l'air



NOTE

Cette opération doit être exécutée en gardant la fourche installée sur le motorcycle, les fourreaux entièrement baissés (roue avant soulevée du sol).

La pression générée par l'air qui peut entrer dans les fourreaux ou dans la cartouche lors de l'utilisation, peut entraîner un fonctionnement incorrect de la fourche.

Démontage

- Tous les mois ou après chaque compétition, il est nécessaire de dévisser la vis de purge d'air (37) placée sur la partie supérieure de chaque porte-fourreau à l'aide d'un tournevis plat afin d'éliminer la pression pouvant se créer à l'intérieur des fourreaux.
- Vérifier l'état du joint d'étanchéité (36); le remplacer si nécessaire.

Remontage

- Serrer la vis de purge d'air (37) au couple conseillé (voir Tableau 1 - Couples de serrage) en faisant attention à ne pas endommager le joint d'étanchéité (36).

4.4 Entlüftung



WICHTIG

Um diese Arbeit durchzuführen, muss die Gabel am Motorrad eingebaut und die Holme vollständig ausgefedert sein (Vorderrad vom Boden abgehoben).

Wenn bei der Benutzung Luft in das Innere der Holme oder der Kartusche eindringt, kann sie Funktionsstörungen der Gabel verursachen.

Ausbau

- Jeden Monat oder nach jedem Rennen muss an beiden Holmen die Entlüftungsschraube (37) im oberen Teil des Gleitrohrs mit einem Schraubendreher aufgedreht werden, um den eventuell im Inneren entstandenen Druck abzulassen.
- Den Zustand des Dichtrings (36) überprüfen; falls nötig, auswechseln.

Wiedereinbau

- Die Entlüftungsschraube (37) mit dem vorgeschriebenen Anzugsmoment (siehe Tabelle 1 - Anzugsmomente) anziehen, dabei darauf achten, dass der Dichtring (36) nicht beschädigt wird.

4.4 Purga de aire



NOTA

Esta operación debe llevarse a cabo con la horquilla montada en la moto y las botellas completamente extendidas (la rueda delantera no debe tocar el suelo).

La presión generada por el aire que puede entrar en las botellas o en el cartucho mientras usa la horquilla, puede causar el mal funcionamiento de la horquilla.

Desmontaje

- Cada mes o después de cada competición, es necesario desmontar con un destornillador de estrella, en ambas barras, el tornillo de purga de aire (37) colocado en la parte superior de la botella, para descargar la presión que se puede crear en su interior.
- Compruebe el estado del retén (36); si es necesario sustitúyalo.

Reensamblaje

- Apriete el tornillo de purga de aire (37) al par de torsión indicado (véase Tabla 1 - Pares de torsión), prestando atención a no dañar el retén (36).

4.5 Scarico olio

La sostituzione dell'olio può essere effettuata separatamente per quanto riguarda l'olio presente all'interno del fodero rispetto a quello presente nella cartuccia



ATTENZIONE

Questa operazione non può essere eseguita a forcella installata sul motociclo.

- Rimuovere gli steli dalle piastre di sterzo secondo la procedura prevista dal costruttore del motociclo.

4.5.1 Scarico olio all'interno della cartuccia



- Fissare lo stelo in morsa.
- Svitare la vite di scarico olio (47), servendosi di cacciavite a croce.
- Bloccare con la chiave da 45 mm il tappo (35).
- Servendosi di una chiave da 30 mm svitare completamente la valvola di compressione (8).
- Sbloccare lo stelo (30) dalla morsa e ruotarlo verso un recipiente di dimensioni adeguate in maniera tale da far defluire l'olio contenuto; per favorire lo svuotamento è necessario effettuare alcune pompate.

4.5 Draining the oil

The oil replacement can be carried out separately as for the oil contained inside the slider and the oil contained in the cartridge.



WARNING

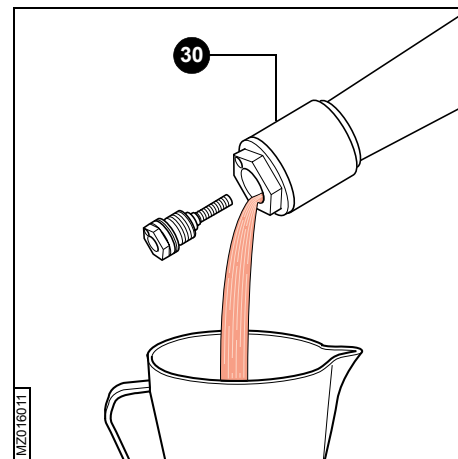
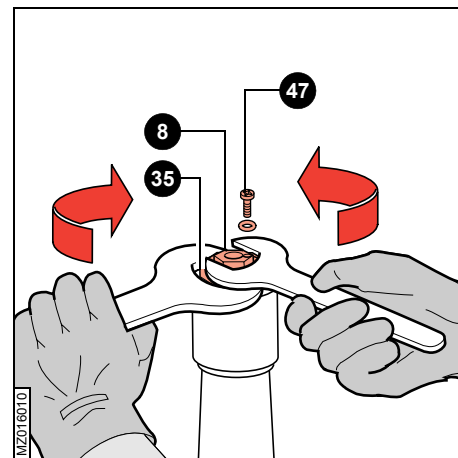
This operation cannot be carried out with the fork installed on the motorcycle.

- Remove the fork legs from the fork yokes according to the procedure in the motorcycle owner's manual.

4.5.1 Draining the oil contained in the cartridge



- Clamp the fork leg in the vice.
- Loose the oil draining screw (47) with the a crosshead screwdriver.
- Fix the cap (35) with a 45 mm spanner.
- Fully unscrew the compression valve (8) using a 30 mm spanner.
- Free the fork leg (30) from the vice and tip it into a container of a suitable size to drain the oil; pump the fork to help the oil flow out.



4.5 Vidange de l'huile

La vidange de l'huile peut se faire séparément pour l'huile contenue à l'intérieur du porte-fourreau et pour celle contenue à l'intérieur de la cartouche.



ATTENTION

Cette opération ne peut pas être effectuée avec la fourche montée sur le motorcycle.

- Démonter le fourreau du Té supérieur et inférieur en suivant les instructions fournies par le constructeur du motorcycle.

4.5.1 Vidange de l'huile à l'intérieur de la cartouche



- Serrer le fourreau avec l'étau.
- Dévisser la vis de vidange de l'huile (47) avec un tournevis à croix.
- Bloquer le bouchon (35) avec la clé de 45 mm.
- En utilisant une clé de 30 mm dévisser complètement le clapet de compression (8).
- Dégager le fourreau (30) de l'étau et l'orienter vers un récipient de grande capacité pour faire écouler l'huile à son intérieur; pour favoriser la vidange de l'huile, il est nécessaire d'effectuer quelques pompages.

4.5 Ölablass

Der Ölwechsel kann separat, für das Gleitrohresöl und das Kartuschenöl durchgeführt werden.

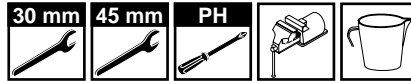


ACHTUNG

Dieser Arbeitsschritt darf nicht bei am Motorrad montierter Gabel ausgeführt werden.

- Den Holm nach der vom Hersteller des Motorrads vorgesehenen Prozedur von den Gabelbrücken abnehmen.

4.5.1 Ablass des Kartuschenöls



- Den Holm im Spannstock einspannen.
- Die Ölablassschraube (47) mit einem Kreuzschraubendreher ausschrauben.
- Den Verschluss (35) mit einer 45mm-Schlüssel festmachen.
- Das Druckstufenventil (8) mit einem 30mm-Schlüssel vollständig ausschrauben.
- Den Holm (30) aus dem Spannstock nehmen und auf einen ausreichend großen Behälter hin kippen, damit das Öl ablaufen kann; zum Unterstützen der Entleerung müssen ein paar Pumpbewegungen gemacht werden.

4.5 Descarga de aceite

La descarga de aceite puede hacerse separadamente por el aceite contenido al interior de la botella y por el aceite contenido al interior del cartucho.

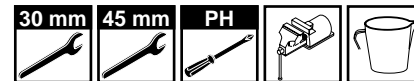


¡PRECAUCION!

Esta operación no puede llevarse con la horquilla instalada en la motocicleta.

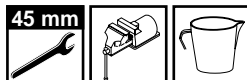
- Saque la barra de las pletinas de dirección según el procedimiento previsto por el constructor de la motocicleta.

4.5.1 Descarga de aceite al interior del cartucho



- Sujete la barra en la prensa.
- Afloje el tornillo de descarga de aceite (47) con un destornillador de estrella.
- Bloquee el tapón (35) con la llave de 45 mm.
- Con una llave de 30 mm afloje competamente la válvula de compresión (8)
- Desbloquee la barra (30) de la prensa y gírela hacia un recipiente de dimensiones adecuadas de manera que pueda versar el aceite que contiene; para favorecer el vaciado es necesario efectuar algunos bombeos.

4.5.2 Scarico olio all'interno del fodero



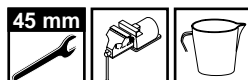
- Svitare completamente il tappo di chiusura (35), con la chiave da 45 mm.
- Abbassare lentamente il portastelo sul tubo portante.
- Sbloccare lo stelo (30) dalla morsa e ruotarlo verso un recipiente di dimensioni adeguate in maniera tale da far defluire l'olio contenuto; per favorire lo svuotamento è necessario effettuare alcune pompare.



NOTA

Osservando l'aspetto, la densità e la qualità dell'olio esausto è possibile valutare la condizioni degli elementi di tenuta e di guida; se l'olio si presenta denso e scuro con presenza di particelle solide è necessario procedere alla sostituzione delle boccole guida e degli elementi di tenuta.

4.5.2 Draining the oil contained in the slider

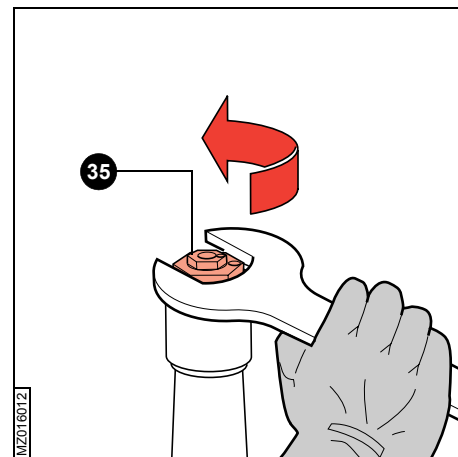


- Fully unscrew the lock cap (35) using a 45 mm spanner.
- Slowly lower the fork slider on the stanchion tube.
- Free the fork leg (30) from the vice and tip it into a container of a suitable size to drain the oil; pump the fork to help the oil flow out.

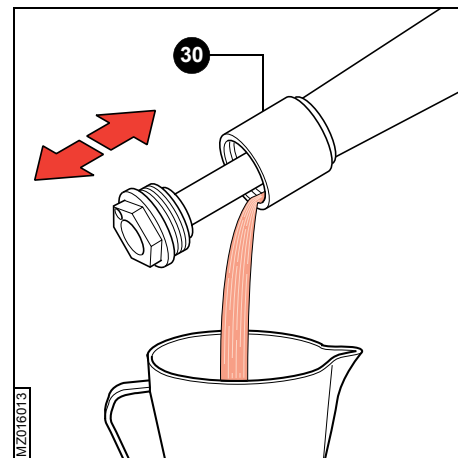


REMEMBER

Check appearance, density and quality of the old oil to get an idea of the oil seal and guiding elements condition. If the oil is dense and dark with solid particles in it, you will have to replace the guide bushings and the sealing elements.

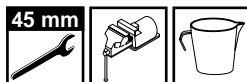


MZ016012



MZ016013

4.5.2 Vidange de l'huile à l'intérieur du porte-fourreau



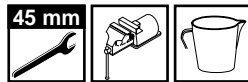
- Dévisser complètement le bouchon de fermeture (35) avec une clé de 45 mm.
- Abaisser lentement le porte-fourreau sur le plongeur.
- Dégager le fourreau (30) de l'étau et l'orienter vers un récipient de grande capacité pour faire écouler l'huile à son intérieur; pour favoriser la vidange de l'huile, il est nécessaire d'effectuer quelques pompes.



NOTE

En observant l'aspect, la densité et la qualité de l'huile usée, il est possible d'évaluer l'état des éléments d'étanchéité et de glissement. Si l'huile est dense et sombre, avec des particules solides, il s'avère nécessaire de remplacer les bagues de glissement et les joints d'étanchéité.

4.5.2 Ablass des Gleitrohresöls



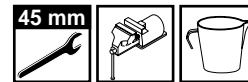
- Den Verschluss (35) mit einem 45 mm-Schlüssel vollständig ausschrauben.
- Das Gleitrohr langsam auf das Tauchrohr nach unten ziehen.
- Den Holm (30) aus dem Spannstock nehmen und auf einen ausreichend großen Behälter hin kippen, damit das Öl ablaufen kann; zum Unterstützen der Entleerung müssen ein paar Pumpbewegungen gemacht werden.



WICHTIG

Wenn man das Aussehen, die Dichte und die Qualität des verbrauchten Öls betrachtet, kann man Rückschlüsse auf den Zustand der Dicht- und Führungselemente ziehen. Wenn das Öl dickflüssig und dunkel ist und Festkörperchen aufweist, ist eine Auswechslung der Führungsbuchsen und der Dichtelemente erforderlich.

4.5.2 Descarga de aceite al interior de la botella



- Afloje completamente el tapón de cierre (35) con la llave de 45 mm.
- Baje lentamente la botella en la barra.
- Desbloquee la barra (30) de la prensa y gírela hacia un recipiente de dimensiones adecuadas de manera que pueda versar el aceite que contiene; para favorecer el vaciado es necesario efectuar algunos bombeos.



NOTA

Observando el aspecto, la densidad y la calidad del aceite consumido es posible evaluar las condiciones de los elementos de retención y de guía; si el aceite se presenta denso y oscuro con presencia de partículas sólidas es necesario proceder a la sustitución de los casquillos de guía y de los elementos de hermeticidad.

4.6 Smontaggio gruppo cartuccia



ATTENZIONE

Questa operazione deve essere eseguita solamente dopo avere scaricato completamente l'olio contenuto all'interno dello stelo.

- Bloccare il piede portaruota del tubo portante in morsa.
- Con la chiave a tubo da 21 mm svitare il dado di fondo (1).
- Rimuovere il dado di fondo (1).
- Sfilare la cartuccia completa (35) e la molla (5).

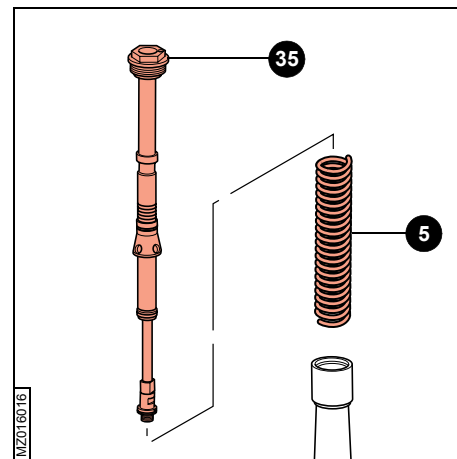
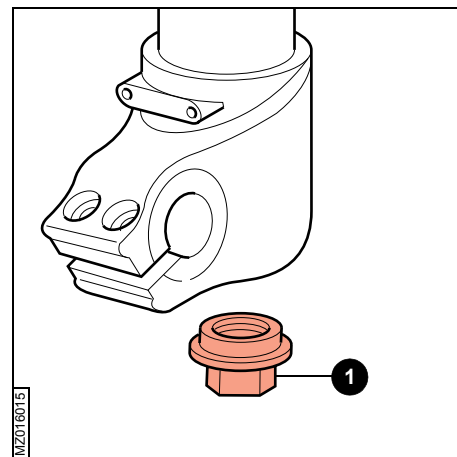
4.6 Braking down the cartridge



WARNING

This operation must be done only after having drained all of the oil out of the fork leg.

- Clamp the stanchion wheel axle clamp in the vice.
- Unscrew the foot nut (1) using a 21 mm tube spanner.
- Remove the foot nut (1).
- Take off the complete cartridge (35) and the spring (5).



4.6 Démontage du groupe cartouche



⚠ ATTENTION

Cette opération doit être effectuée seulement après avoir vidangé complètement l'huile contenue à l'intérieur du fourreau.

- Bloquer le support de roue du plongeur dans l'étau.
- Dévisser l'écrou de fond (1) avec une clé à tube de 21 mm.
- Ôter l'écrou de fond(1).
- Ôter la cartouche complète (35) et le ressort (5).

4.6 Zerlegung der Kartuschengruppe



⚠ ACHTUNG

Dieser Arbeitsschritt darf erst ausgeführt werden, nachdem das Öl im Inneren des Holmes vollständig abgelassen ist.

- Die Radaufnahme des Standrohres einspannen.
- Mit einer 21 mm Steckschlüssel die Bodenmutter (1) ausschrauben.
- Die Bodenmutter (1) abnehmen.
- Die komplette Kartusche (35) und die Feder (5) herausziehen.

4.6 Descomposición conjunto cartucho



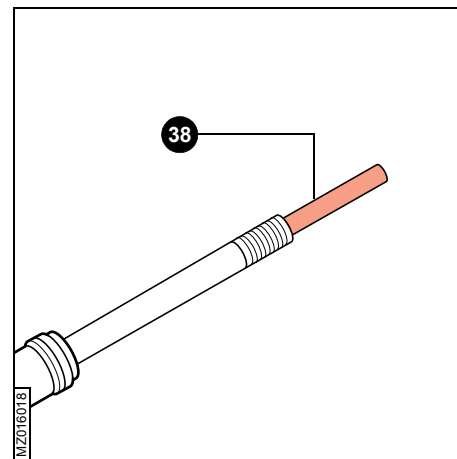
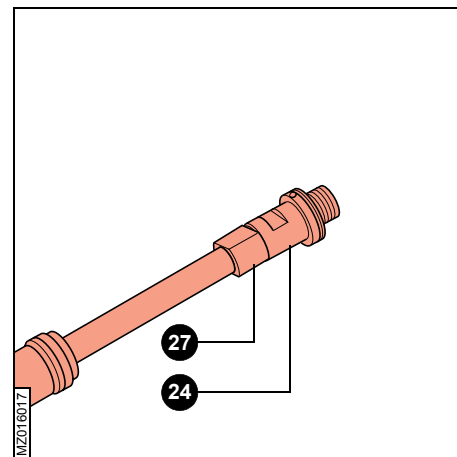
⚠ ¡PRECAUCION!

Esta operación debe llevarse sólo después de haber descargado completamente el aceite contenido en el interior de la barra.

- Bloquee el portarueda de la barra en la prensa
- Con una llave tubular de 21 mm desatornille la tuerca de fondo (1).
- Saque la tuerca de fondo (1)
- Saque el cartucho completo (35) y el muelle (5).

- Bloccare con chiave da 17 mm il gruppo registro di estensione (24) e con chiave da 19 mm svitare il controdado (27).
- Sfilare dall'asta dell'ammortizzatore il gruppo registro di estensione (24) ed il controdado (27).
- Rimuovere l'asta interna di rinvio del registro (38).

- With a 17 mm spanner hold the rebound adjustment set (24) and unscrew the locknut (27) using a 19 mm spanner.
- Remove the rebound adjustment set (24) and the locknut (27) from the pumping element rod.
- Remove the adjustment return inner rod (38).



- Avec une clé de 17 mm bloquer le groupe réglage détente (24) et serrer le contre-écrou (27) avec une clé de 19 mm.
- Ôter de la tige de l'amortisseur le groupe réglage détente (24) et le contre-écrou (27).
- Ôter la tige intérieure de renvoi réglage (38).

- Die Zugstufeneinstellgruppe (24) mit einer 17 mm-Schlüssel festmachen und die Gegenmutter (27) mit einer 19 mm-Schlüssel ausschrauben.
- Die Zugstufeneinstellgruppe (24) und die Gegenmutter (27) aus dem Pumpenelementsstab abnehmen.
- Den inneren Rückrufstab (38) abnehmen.

- Bloquee con una llave de 17 mm el conjunto ajuste en rebote (24) y afloje la contratuerca (27) con una llave de 19 mm.
- Saque el conjunto ajuste en rebote (24) y la contratuerca (27) del vástago de amortiguación.
- Saque el vástago de transmisión de regulación (38).

- Applicare del nastro adesivo sulla parte terminale dell'asta (39) in maniera tale da coprire la parte filettata.
- Spingere l'asta (39) verso la cartuccia, fino a sfilarla.

**NOTA**

Il pompante è completamente revisionabile e tarabile.

**NOTA**

Nel paragrafo 4.8 è illustrata la procedura per la revisione e la modifica della taratura del pompante.

- Verificare l'usura del segmento (42).

**NOTA**

Nel paragrafo 4.10 È illustrata la procedura per la ricomposizione del gruppo cartuccia.

- Apply some adhesive tape to the rod's edge (39), so that it covers the thread.
- Push the rod (39) towards the cartridge, up to removal.

**REMEMBER**

The pumping element can be completely overhauled and adjusted.

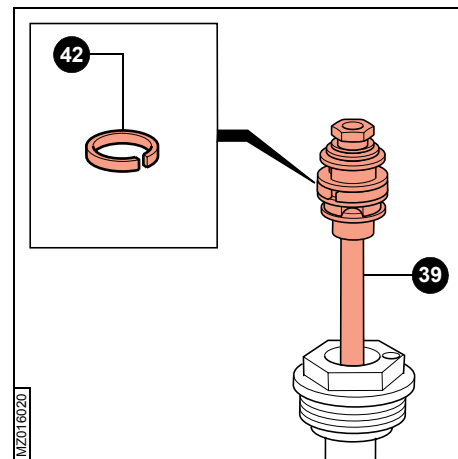
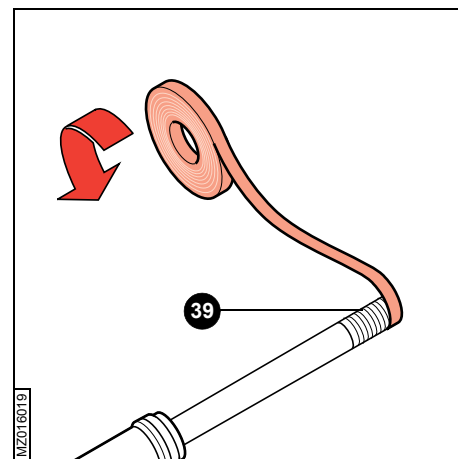
**REMEMBER**

Paragraph 4.8 shows how to overhaul and modify the pumping element setting

- Verify the segment (42) wear.

**REMEMBER**

Paragraph 4.10 shows how to re-assemble the cartridge.



- Appliquer du ruban adhésif à l'extrémité de la tige (39) afin de couvrir la partie fileté.
- Pousser la tige (39) vers la cartouche, jusqu'à son enlèvement.

**NOTE**

Le groupe amortisseur peut être révisé et réglé complètement.

**NOTE**

Dans le paragraphe 4.8 l'on montre la procédure de révision et de modification du réglage du groupe amortisseur.

- Contrôler si le segment (42) est détérioré.

**NOTA**

Dans le paragraphe 4.10 l'on montre la procédure de remontage du groupe cartouche.

- Das Stabsende (39) so mit einem Klebeband umwickeln, dass die Gewinde gedeckt ist.
- Den Stab (39) nach die Kartusche drücken und ihn herausnehmen.

**WICHTIG**

Das Pumpenelement ist vollständig überholbar und kalibrierbar.

**WICHTIG**

Im Paragraph 4.8 wird die Prozedur zur Überholung und Änderung des Pumpenelementseinstellung erklärt.

- Den Segmentverschleiß (42) überprüfen.

**REMEMBER**

Im Paragraph 4.10 wird die Prozedur zum Zusammenbau der Kartuschengruppe erklärt.

- Aplique cinta adhesiva en una extremidad del vástago (39) de manera que cubra la parte roscada.
- Empuje el vástago (39) hacia el cartucho, hasta su extracción.

**NOTA**

El elemento de bomba se puede revisar y regular completamente.

**NOTA**

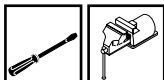
En el párrafo 4.8 está ilustrado el procedimiento para revisar y modificar la regulación del elemento de bomba.

- Controle el desgaste del segmento (42)

**NOTA**

En el párrafo 4.10 está ilustrado el procedimiento para recomponer el conjunto cartucho.

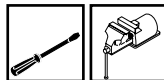
4.7 Scomposizione stelo - portastelo e rimozione anelli di tenuta



- Rimuovere il raschiapolvere (21) dalla sede, utilizzando un piccolo cacciavite a taglio.

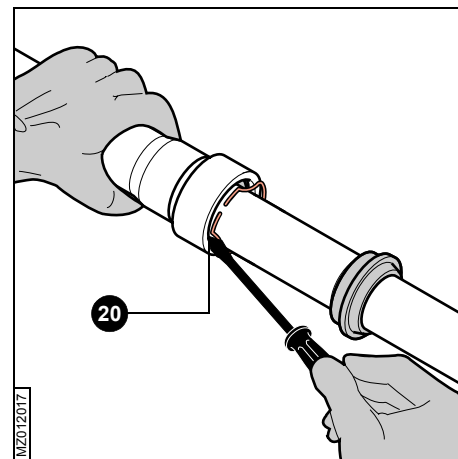
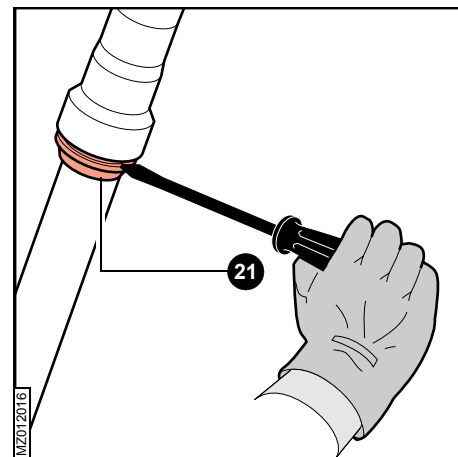
- Con il medesimo cacciavite rimuovere l'anello metallico di fermo (20).

4.7 Braking down the fork leg - slider and removing the oil seals

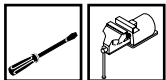


- Remove the dust seal (21) from its seat, using a small flat-tip screwdriver.

- With the same screwdriver remove the metal stop ring (20).



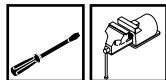
4.7 Démontage du fourreau - porte fourreau et enlèvement des joints d'étanchéité



- Démontez le cache-poussière (21) de son logement à l'aide d'un petit tournevis plat.

- Avec ce même tournevis, ôtez le jonc d'arrêt métallique (20).

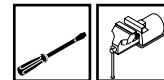
4.7 Zerlegung Holm - Gleitrohr und Entfernung der Dichtringe



- Den Staubabstreifer (21) mit einem kleinen Schraubendreher abnehmen.

- Mit demselben Schraubendreher den metallenen Haltering (20) abnehmen.

4.7 Decomposición barra de horquilla - botella y eliminación de los retenes



- Saque el guardapolvo (21) de su sede utilizando un destornillador pequeño.

- Con el mismo destornillador elimine el anillo metálico de seguridad (20).

- Sfilare il tubo portante (3) dal portastelo (16); per separare questi due elementi è necessario tirarli energicamente. Con questa operazione verranno rimossi dal portastelo l'anello di tenuta (19), lo scodellino (18) e la boccia guida inferiore (17).
- Rimuovere a mano la boccia guida superiore (4). Qualora questa operazione risulti difficile da eseguire manualmente è possibile aiutarsi inserendo un cacciavite a taglio nella fessura della boccia.
- Rimuovere dal tubo portante la boccia guida inferiore (17), lo scodellino (18), l'anello di tenuta (19), l'anello di fermo (20) e il raschiapolvere (21).



ATTENZIONE

Gli anelli di tenuta e i raschiapolvere rimossi non devono essere riutilizzati.



NOTA

Nel paragrafo 4.9 è illustrata la procedura per il montaggio degli elementi di tenuta e la ricomposizione stelo - portastelo.

- Pull the stanchion tube (3) out of the slider (16); to separate these two elements you will have to pull hard. With this operation the oil seal (19), the spring cup (18) and the bottom guide bushing (17) will be removed from the slider.
- Remove the top guide bushing (4) by hand. If this operation is difficult by hand, use a flat-tip screwdriver in the bushing groove.
- Remove the bottom guide bushing (17), the spring cup (18), the oil seal (19), the stop ring (20) and the dust seal (21) from the stanchion tube.



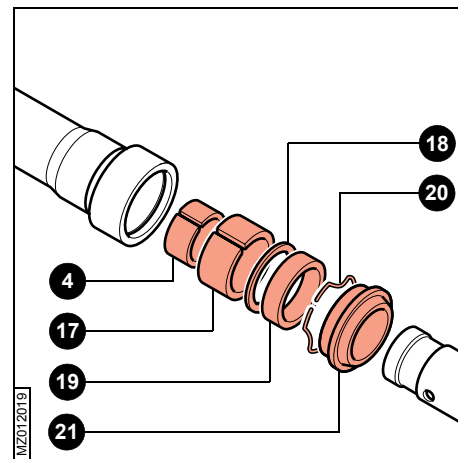
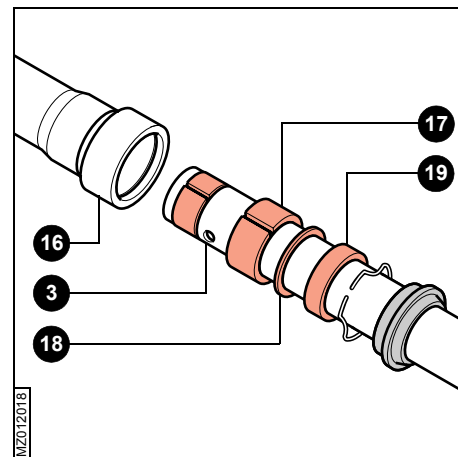
WARNING

The old oil seals and dust seals must not be used again.



REMEMBER

Paragraph 4.9 describes the procedure for assembling the seal elements and re-assembling the fork leg - slider.



- Faire sortir le plongeur (3) du porte-fourreau (16); pour séparer les deux éléments il est nécessaire de les tirer énergiquement. Cette opération permet de démonter du porte-fourreau le joint d'étanchéité (19), la cuvette (18) et la bague de glissement inférieure (17).
- Enlever à la main la bague de glissement supérieure (4). Si cette opération s'avère difficile à exécuter à la main, il est possible d'insérer un tournevis plat dans la fissure de la bague.
- Enlever du plongeur la bague de glissement inférieure (17), la cuvette (18), le joint d'étanchéité (19), le jonc d'arrêt (20) et le cache-poussière (21).

**ATTENTION**

Les joints d'étanchéité et les cache-poussière démontés ne peuvent pas être réutilisés.

**NOTE**

Le paragraphe 4.9 illustre la procédure de montage des éléments d'étanchéité et d'assemblage du fourreau / porte-fourreau.

- Das Tauchrohr (3) aus dem Gleitrohr (16) ziehen; zum Trennen dieser beiden Elemente muss energisch angezogen werden. Mit diesem Vorgang werden der Dichtring (19), der Teller (18) und die untere Führungsbuchse (17) aus dem Gleitrohr geholt.
- Die obere Führungsbuchse (4) von Hand abnehmen. Falls dies von Hand schwer ausführbar ist, kann man sich durch Einsetzen eines Schraubendrehers in den Schlitz der Buchse behelfen.
- Die untere Führungsbuchse (17), den Teller (18), den Dichtring (19), den Haltering (20) und den Staubabstreifer (21) aus dem Tauchrohr entnehmen.

**ACHTUNG**

Die abgenommenen Dichtringe und Staubabstreifer dürfen nicht wiederverwendet werden.

**WICHTIG**

Im Paragraph 4.9 ist die Prozedur für den Einbau der Dichtelemente und den Zusammenbau Holm - Gleitrohr erläutert.

- Saque la barra (3) de la botella (16); para separar estos dos elementos es necesario tirar con fuerza. Con esta operación se sacarán de la botella el retén (19), el asiento del muelle (18) y el casquillo guía inferior (17).
- Saque a mano el casquillo guía superior (4). Si esta operación resultase difícil de efectuar a mano se puede ayudar introduciendo un destornillador en el orificio del casquillo.
- Saque de la barra el casquillo guía inferior (17), el asiento del muelle (18), el retén (19), el anillo de seguridad (20) y el guardapolvo (21).

**¡PRECAUCIÓN!**

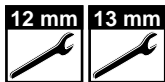
Los retenes y los guardapolvos eliminados no se deben volver a utilizar.

**NOTA**

En el párrafo 4.9 está ilustrado el procedimiento para el montaje de los elementos y la recomposición de barra - botella.

4.8 Revisione modifica taratura

4.8.1 Revisione valvola estensione

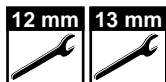


Smontaggio:

- Bloccare, in morsa, la parte fresata dell'asta (39).
- Svitare il dado (45), servendosi di una chiave da 12 mm o 13 mm a seconda del tipo di dado installato.
- Rimuovere nell'ordine, il dado (45), la lamella (44), il pacco di lamelle che regolano l'estensione (44), il pistone (43) completo di segmento (42), la lamella (10) e la molla (41).

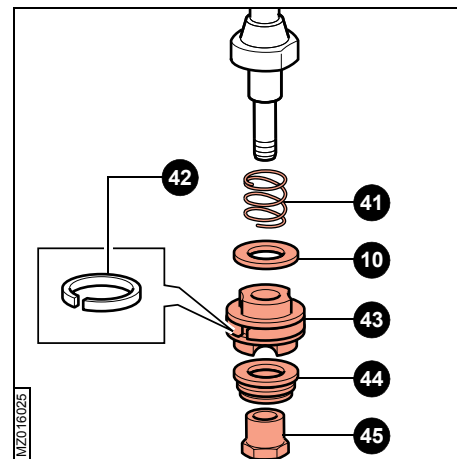
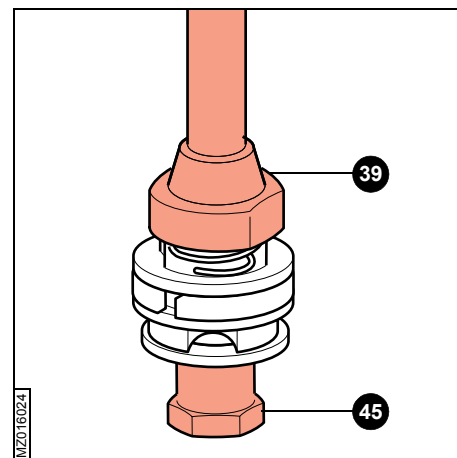
4.8 Overhauling and modifying the setting

4.8.1 Rebound valve overhauling



Dismantling

- Clamp in the vice the rod (39) milled area.
- Unscrew the nut (45) using a 12 or 13 mm spanner, according to the mounted nut.
- Remove the nut (45), the washer or the washers' stack regulating the rebound (44), the piston (43) complete with the segment (42), the washer (10) and the spring (41), following this order.



4.8 Révision et modification réglage

4.8.1 Révision clapet détente

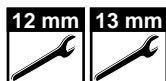


Démontage

- Bloquer dans l'étai la partie fraisé de la tige (39).
- Dévisser l'écrou (45) en utilisant une clé de 12 ou de 13 mm selon le type d'écrou installé.
- Ôter l'écrou (45), la lamelle ou le groupe de lamelles qui règlent la détente (44), le piston (43) complet de segment (42), la lamelle (10) et le ressort (41) en suivant cet ordre.

4.8 Überholung und Änderung der Einstellung

4.8.1 Überholung des Zugstufenventils



Zerlegung

- Die Stabsgefrästenzone (39) einspannen.
- Mit einer 12 oder 13 mm Schlüssel die Mutter (45) ausschrauben, gemäß der eingebauten Mutter.
- Die Mutter (45), die Lamelle oder das Paket von Lamellen (44), die die Zugstufe einstellen, den Kolben (43) mit dem Segment (42), die Lamelle (10) und die Feder (41) in dieser Reihenfolge abnehmen.

4.8 Revisión y modificación ajuste

4.8.1 Revisión válvula en rebote



Desmontaje

- Bloquee en la prensa la parte fresada del vástago (39).
- Desatornille la tuerca (45) con una llave de 12 o 13 mm, según el tipo de tuerca utilizada.
- Quite la tuerca (45), la laminilla o el paquete de laminillas (44) que ajustan el rebote, el pistón (43) con su segmento (42), la laminilla (10) y el muelle (41), siguiendo este orden.

Montaggio:**NOTA**

Le lamelle (44) e il pistone (43) determinano il freno in estensione. Qualora fosse necessario possibile modificare il comportamento della forcella in fase di estensione sostituendo lamelle (44) ed il pistone (43) con elementi aventi differenti caratteristiche.

**ATTENZIONE**

Utilizzare solamente lamelle e pistoni originali Marzocchi, non modificare i componenti.

- Se necessario sostituire il segmento del pistone (42).
- Inserire, nell'ordine, nella parte terminale dell'asta la molla (41), la lamella (10), il pistone (43) completo di segmento (42), la lamella o lamelle che regolano l'estensione (44).

**ATTENZIONE**

Il pistone deve essere orientato in maniera tale che i fori con diametro minore siano rivolti verso le lamelle di taratura (44).

- Avvitare a mano il dado (45).
- Bloccare, in morsa, la parte fresata dell'asta ammortizzante (39).
- Serrare il dado (45) servendosi di una chiave da 12 mm o 13 mm a seconda del tipo di dado installato alla coppia prescritta (vedi Tabella 1 - Coppie di serraggio).

Assembling**REMEMBER**

The washers (44) and the piston (43) are the ones causing the rebound braking. It is possible, if needed, to modify the fork's behaviour during the rebound phase, by replacing the washers (44) and the piston (43) with other components having different characteristics.

**WARNING**

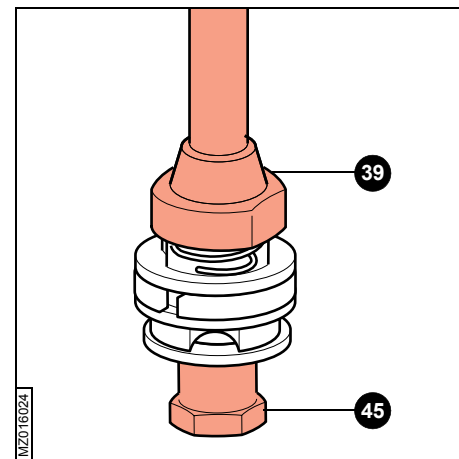
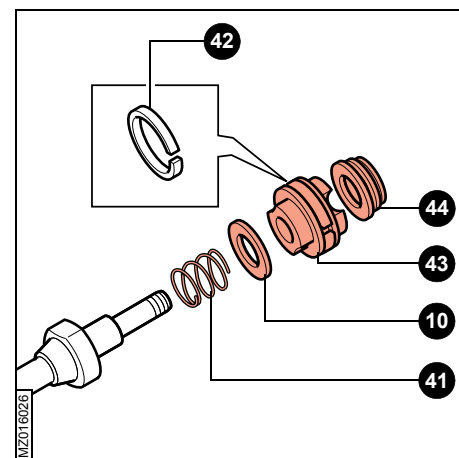
Only use original Marzocchi washers and pistons, do not modify the components.

- Replace the piston segment (42) if needed.
- Insert on the rod edge the spring (41), the washer (10), the piston (43) complete with the segment (42), the washer or the washers stack regulating the rebound (44), following this order.

**WARNING**

The piston must be oriented in a way that the holes having smaller diameter are placed towards the setting washers (44).

- Tighten the nut (45) manually.
- Clamp in the vice the damping rod (39) milled area.
- Using a proper spanner (12 or 13 mm according to the installed nut) tighten the nut (45) up to the required torque (see Table 1 - Tightening torques)



Montage:**NOTE**

Les lamelles (44) et le piston (43) causent le freinage en détente. Au cas où il serait nécessaire, il est possible de modifier la conduite de la fourche pendant la phase de détente en remplaçant les lamelles (44) et le piston (43) par d'autres composants ayant des caractéristiques différentes.

**ATTENTION**

Utiliser exclusivement des lamelles et des pistons originels Marzocchi ; ne pas modifier les composants.

- Si nécessaire, remplacer le segment du piston (42).
- Introduire dans la partie terminale de la tige le ressort (41), la lamelle (10), le piston (43) complet de segment (42), la lamelle ou les lamelles qui réglent la détente (44) en suivant cet ordre.

**ATTENTION**

Le piston doit être installé de façon que les trous ayant le diamètre plus petit soient dirigés vers les lamelles de réglage (44).

- Serrer l'écrou (45) manuellement.
- Bloquer dans l'étau la partie fraisée de la tige amortisseur (39).
- Serrer l'écrou (45) en utilisant une clé de 12 ou de 13 mm selon le type d'écrou installé, au couple de serrage prévu (voir Tableau 1 - Couples de serrage).

Zusammenbau**WICHTIG**

Die Lamellen (44) und der Kolben (43) verursachen die Zugstufendämpfung. Wenn nötig, ist es auch möglich, das Gabelverhalten während der Zugstufenphase zu ändern, durch den Ersatz der Lamellen (44) und des Kolbens (43) mit anderen Teilen, die verschiedene Merkmale aufweisen.

**ACHTUNG**

Ausschließlich Original-Marzocchi Lamellen und Kolben verwenden; die Komponenten nicht ändern.

- Wenn nötig, den Kolbensegment (42) ersetzen.
- Die Feder (41), die Lamelle (10), den Kolben (43) mit dem Segment (42), die Lamelle oder das Paket von Lamellen (44), die die Zugstufe einstellen in dieser Reihenfolge am Stabsende einsetzen.

**ACHTUNG**

Der Kolben muss so montiert werden, dass die Löcher, die einen kleineren Durchmesser aufweisen, nach die Einstellungs lamellen (44) gerichtet sind.

- Die Mutter (45) manuell anziehen.
- Die Stabsgefrästzone (39) einspannen.
- Mit einer geeigneten Schlüssel (12 oder 13 mm gemäß der eingebauten Mutter) die Mutter (45) mit dem vorgeschriebenen Anzugsmoment (siehe Tabelle 1 - Anzugsmomente) anziehen.

Montaje:**NOTA**

Las laminillas (44) y el pistón (43) causan la amortiguación en rebote. Si necesario, es posible modificar el comportamiento de la horquilla en la fase de rebote, reemplazando las laminillas (44) y el pistón (43) por otros particulares que tengan características diferentes.

**¡PRECAUCIÓN!**

Sólo utilice laminillas y pistones originales Marzocchi; no modifique los particulares.

- Si necesario, reemplazar el segmento del pistón (42).
- Inserte en la parte terminal del vástago el muelle (41), la laminilla (10), el pistón (43) con su segmento (42), la laminilla o las laminillas (44) que ajustan el rebote, siguiendo este orden.

**¡PRECAUCIÓN!**

El pistón tiene que orientarse con los agujeros que tienen el diámetro menor hacia las laminillas de regulación (44)

- Atornille la tuerca (45) a mano.
- Bloquee en la prensa la parte fresada del vástago de amortiguación (39).
- Apriete la tuerca (45) con una llave de 12 o 13 mm, según el tipo de tuerca utilizada, hasta el par de torsión correcto (ver Tabla 1 - Pares de torsión).

4.8.2 Revisione valvola compressione

13 mm



Smontaggio:

- Bloccare, in morsa, la valvola di compressione attraverso la presa di chiave (8).
- Servendosi di una chiave da 13 mm svitare il dado (15).
- Rimuovere nell'ordine, il dado (15), la molla (14), la lamella (10), il pistone (12) completo anello o-ring (11) e la lamella o il pacco di lamelle che regolano la compressione (13).

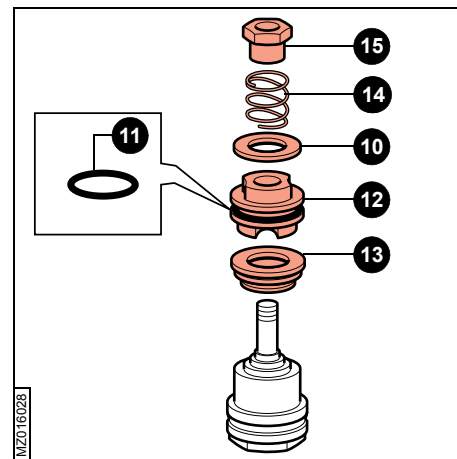
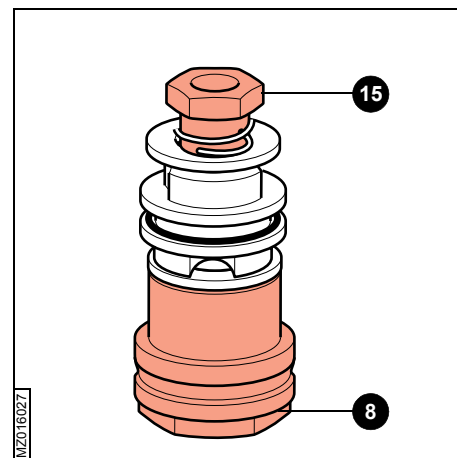
4.8.2 Compression valve overhauling

13 mm



Dismantling

- Clamp in the vice the compression valve through the spanner seizing (8).
- Using a 13 mm spanner unscrew the nut (15).
- Remove the nut (15), the spring (14), the washer (10), the piston (12) complete with the o-ring (11), the washer or the washers' stack regulating the compression (13), following this order.



4.8.2 Révision clapet compression



Démontage :

- Bloquer dans l'étau le clapet de compression par la prise de clé (8).
- En utilisant une clé de 13 mm dévisser l'écrou (15).
- Ôter l'écrou (15), le ressort (14), la lamelle (10), le piston (12) complet de jonc d'arrêt (11), la lamelle ou le groupe de lamelles qui règlent la compression (13), en suivant cet ordre.

4.8.2 Überholung des Druckstufenventils



Zerlegung

- Das Druckstufenventil durch den Eingriff (8) einspannen.
- Mit einer 13 mm Schlüssel die Mutter (15) ausschrauben.
- Die Mutter (15), die Feder (14), die Lamelle (10), den Kolben (12) mit dem O-Ring (11), die Lamelle oder das Paket von Lamellen (13), die die Druckstufe einstellen, in dieser Reihenfolge abnehmen.

4.8.2 Revisión válvula de compresión



Desmontaje

- Bloquee la válvula de compresión a través del agarre (8)
- Con una llave de 13 mm desatornille la tuerca (15).
- Quite la tuerca (15), el muelle (14), la laminilla (10), el pistón (12) con su anillo O-ring (11), la laminilla o el paquete de laminillas (13) que ajustan la compresión, siguiendo este orden.

Montaggio:**NOTA**

Le lamelle (13) e il pistone (12) determinano il freno in compressione. Qualora sia necessario è possibile modificare il comportamento della forcella in fase di compressione sostituendo le lamelle (13) ed il pistone (12) con elementi aventi differenti caratteristiche.

**ATTENZIONE**

Utilizzare solamente lamelle e pistoni originali Marzocchi, non modificare i componenti.

- Se necessario sostituire l'anello o-ring (11) del pistone.
- Inserire, nell'ordine, la lamella o il pacco di lamelle che regolano la compressione (13), il pistone (12) completo anello o-ring (11), la lamella (10) e la molla (14).

**ATTENZIONE**

Il pistone deve essere orientato in maniera tale che i fori con diametro minore siano rivolti verso le lamelle di taratura (13).

- Avvitare a mano il dado (15).
- Bloccare, in morsa, la valvola di compressione attraverso la presa di chiave (8).
- Servendosi di una chiave da 13 mm serrare il dado (15) alla coppia prescritta (vedi Tabella 1 - Coppie di serraggio).

Assembling:**REMEMBER**

The washers (13) and the piston (12) are the ones causing the compression braking. It is possible, if needed, to modify the fork's behaviour during the compression phase, by replacing the washers (13) and the piston (12) with other components having different characteristics.

**WARNING**

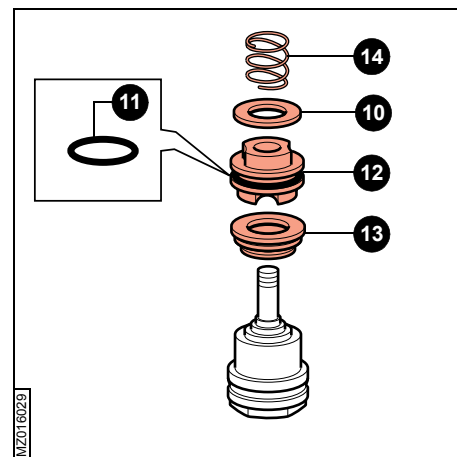
Only use original Marzocchi washers and pistons, do not modify the components.

- Replace the piston o-ring (11) if needed.
- Insert the washer or the washers' stack regulating the compression (13), the piston (12), complete with the o-ring (11), the washer (10) and the spring (14), following this order.

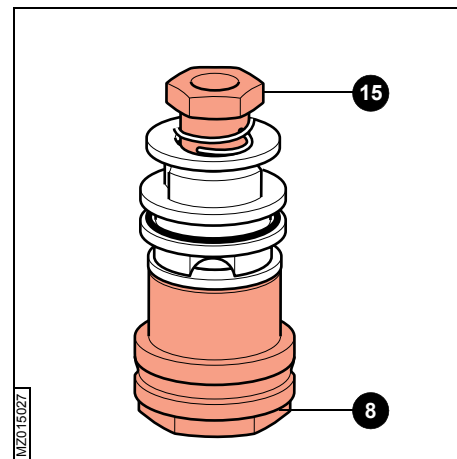
**WARNING**

The piston must be oriented in a way that the holes having smaller diameter are placed towards the setting washers (13).

- Tighten the nut (15) by hand.
- Lock the compression valve in the vice through the spanner seizing (8).
- Using a 13 mm spanner tighten the nut (15) up to the required torque (see Table 1 - Tightening torques).



MZ016029



MZ015027

Montage**NOTE**

Les lamelles (13) et le piston (12) causent le freinage en compression. Au cas où il serait nécessaire, il est possible de modifier la conduite de la fourche pendant la phase de compression en remplaçant les lamelles (13) et le piston (12) par d'autres composants ayant des caractéristiques différentes.

**ATTENTION**

Utiliser exclusivement des lamelles et des pistons originels Marzocchi ; ne pas modifier les composants.

- Si nécessaire, remplacer le jonc d'arrêt du piston (11).
- Introduire la lamelle ou le groupe de lamelles qui régle la compression (13), le piston (12) complet de jonc d'arrêt (11), la lamelle (10) et le ressort (14).

**ATTENTION**

Le piston doit être installé de façon que les trous ayant le diamètre plus petit soient dirigés vers les lamelles de réglage (13).

- Serrer l'écrou (15) manuellement.
- Bloquer dans l'étau le clapet de compression par la prise de clé (8).
- En utilisant une clé de 13 mm serrer l'écrou (15) au couple de serrage prévu (voir Tableau 1 - Couples de serrage).

Zusammenbau**WICHTIG**

Die Lamellen (13) und der Kolben (12) verursachen die Druckstufendämpfung. Wenn nötig, ist es auch möglich, das Gabelverhalten während der Druckstufenphase zu ändern, durch den Ersatz der Lamellen (13) und des Kolbens (12) mit anderen Teilen, die verschiedene Merkmale aufweisen.

**ACHTUNG**

Ausschließlich Original-Marzocchi Lamellen und Kolben verwenden; die Komponenten nicht ändern.

- Wenn nötig, den O-Ring (11) des Kolbens auswechseln.
- Die Lamelle oder das Paket von Lamellen (13), die die Druckstufe einstellen, den Kolben (12) mit dem O-Ring (11), die Lamelle (10) und die Feder (14) in dieser Reihenfolge einsetzen.

**ACHTUNG**

Der Kolben muss so montiert werden, dass die Löcher, die einen kleineren Durchmesser aufweisen, nach die Einstellungs lamellen (13) gerichtet sind.

- Die Mutter (15) manuell anziehen.
- Das Druckstufenventil durch den Eingriff (8) einspannen.
- Mit einer 13 mm Schlüssel die Mutter (15) mit dem vorgeschriebenen Anzugsmoment (siehe Tabelle 1 - Anzugsmomente) anziehen.

Montaje:**NOTA**

Las laminillas (13) y el pistón (12) causan la amortiguación en compresión. Si necesario, es posible modificar el comportamiento de la horquilla en la fase de compresión, reemplazando las laminillas (13) y el pistón (12) por otros particulares que tengan características diferentes.

**¡PRECAUCION!**

Sólo utilice laminillas y pistones originales Marzocchi; no modifique los particulares.

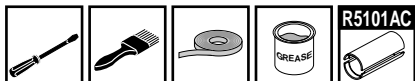
- Si necesario, reemplazar el anillo O-ring del pistón (11).
- Inserte la laminilla o el paquete de laminillas (13) que ajustan la compresión, el pistón (12) con su anillo O-ring (11), la laminilla (10) y el muelle (14), siguiendo este orden.

**¡PRECAUCION!**

El pistón tiene que orientarse con los agujeros que tienen el diámetro menor hacia las laminillas de regulación (13).

- Atornille la tuerca (15) a mano.
- Bloquee en la prensa la válvula de compresión a través del agarre (8).
- Apriete la tuerca (15) con una llave de 13 mm hasta el par de torsión correcto (ver Tabla 1 - Pares de torsión).

4.9 Ricomposizione stelo - portastelo e montaggio anelli di tenuta



NOTA

Gli anelli di tenuta e i raschiapolvere rimossi non devono essere riutilizzati.

Prima di procedere al rimontaggio, verificare le condizioni delle boccole di guida; se risultano rigate o graffiate sostituirle. Verificare il rivestimento in teflon delle boccole di guida che deve essere integro.

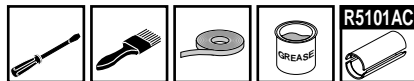
- Applicare all'estremità del tubo portante del nastro adesivo in maniera tale da coprire la sede della boccola superiore.
- Lubrificare leggermente con grasso il raschiapolvere e l'anello di tenuta.
- Inserire nel tubo portante con il seguente ordine: il raschiapolvere (21), l'anello di fermo (20), l'anello di tenuta (19), lo scodellino (18) e la boccola guida inferiore (17).



ATTENZIONE

Prestare attenzione all'orientamento dell'anello di tenuta (19), esso deve essere inserito in maniera tale che la parte cava sia rivolta verso lo scodellino (18).

4.9 Re-assembling the fork leg - slider and oil seals



REMEMBER

The old oil seals and dust seals must not be used again.

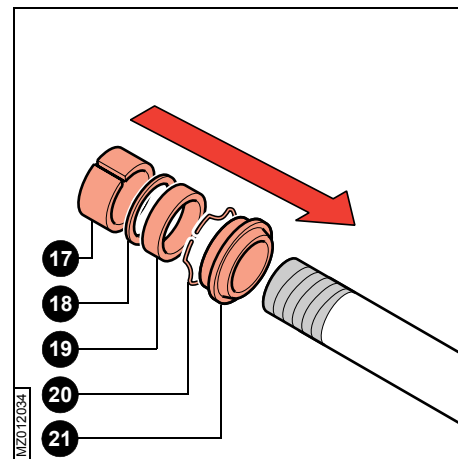
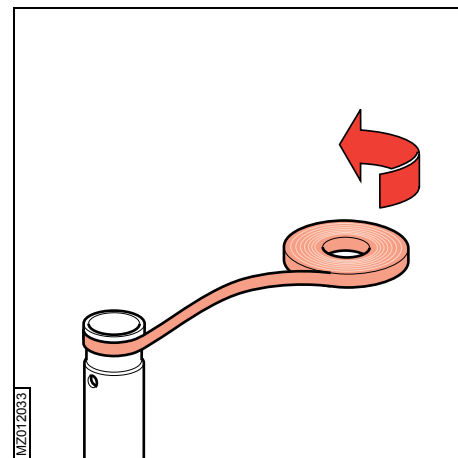
Before re-assembling, check the conditions of the guide bushings; replace them if they are scratched or grooved. Check the Teflon coating of the guide bushings which must be in a good condition.

- Apply some adhesive tape to the end of the stanchion tube so that it covers the seat of the top bushing.
- Smear the dust seal and the oil seal with some grease.
- Insert the following components in the stanchion tube in this order: dust seal (21), stop ring (20), oil seal (19), spring cup (18) and bottom guide bushing (17).

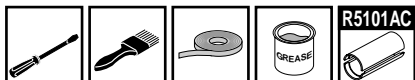


¡PRECAUCION!

Make sure the oil seal (19) is correctly oriented in a way that the hollow side is turned towards the spring cup (18).



4.9 Remontage du fourreau - porte fourreau et montage des joints d'étanchéité



NOTE

Les joints d'étanchéité et les cache-poussière démontés ne peuvent pas être réutilisés.

Avant de procéder au remontage, vérifier l'état des bagues de glissement; si elles sont rayées ou griffées, les remplacer.

Vérifier le revêtement en téflon des bagues de glissement et s'assurer qu'il est intact.

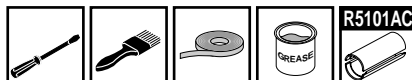
- Appliquer du ruban adhésif à l'extrémité du plongeur afin de couvrir le logement de la bague supérieure.
- Étaler un peu de graisse sur le cache-poussière et le joint d'étanchéité.
- Introduire dans l'ordre suivant le cache-poussière (21), le jonc d'arrêt (20), le joint d'étanchéité (19), la cuvette (18) et la bague de glissement inférieure (17) dans le plongeur.



ATTENTION

Prêter attention à l'orientation du joint d'étanchéité (19), qui doit être inséré de façon à avoir la partie creuse tournée vers la cuvette (18).

4.9 Zusammenbau Holm - Gleitrohr und Anbringung Dichtringe



WICHTIG

Die abgenommenen Dichtringe und Staubstreifer dürfen nicht wiederverwendet werden.

Vor Beginn des Wiedereinbaus den Zustand der Führungsbuchsen überprüfen; wenn sie gerieft oder zerkratzt sind, auswechseln.

Die Teflonbeschichtung der Führungsbuchsen überprüfen; sie muss unversehrt sein.

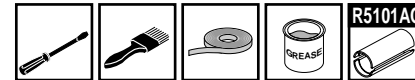
- Das Ende des Tauchrohrs so mit einem Klebeband umwickeln, dass der Sitz der oberen Buchse gedeckt ist.
- Den Staubstreifer und den Dichtring leicht einfetten.
- In dieser Reihenfolge in das Tauchrohr einsetzen: Staubstreifer (21), Haltering (20), Dichtring (19), Teller (18) und untere Führungsbuchse (17).



ACHTUNG

Seien Sie besonders aufmerksam, den Dichtring (19) so einzurichten, dass die Hohlseite sich gegenüber den Teller (18) findet.

4.9 Reconstrucción barra de horquilla / botella y montaje retenes



NOTA

Los retenes y los guardapolvos eliminados no se deben volver a utilizar.

Antes de volver a montarlos, compruebe las condiciones de los casquillos de guía; si están rayados o arañados sustitúyalos.

Compruebe el forro de teflón de los casquillos de guía que debe ser íntegro.

- Aplique cinta adhesiva en una extremidad de la barra de manera que cubra la sede del casquillo superior.
- Lubrique ligeramente con grasa el guardapolvo y el retén.
- Introduzca en la barra con el siguiente orden: el guardapolvo (21), el anillo de seguridad (20), el retén (19), el asiento del muelle (18) y el casquillo guía inferior (17).



¡PRECAUCIÓN!

Preste atención a la orientación del retén (19) que tiene que insertarse de manera que el lado hueco esté dirigido hacia el asiento del muelle (18).

- Rimuovere il nastro adesivo applicato all'estremità del tubo portante, eliminando le eventuali tracce di adesivo rimaste.
- Inserire a mano la boccia di guida superiore (4).



NOTA

Qualora l'inserimento della boccia di guida risulti difficile da eseguire manualmente è possibile aiutarsi inserendo un cacciavite a taglio nella fessura della boccia.

- Introdurre delicatamente il tubo portante nel portastelo, prestando la massima attenzione a non danneggiare la boccia guida superiore.
- Accompagnare la boccia guida inferiore fino al contatto con il portastelo, lo scodellino e l'anello di tenuta.
- Montare sul tubo portante (3) l'apposito introduttore e con questo spingendo sull'anello di tenuta (19) introdurre in sede la boccia guida inferiore, lo scodellino e l'anello di tenuta.

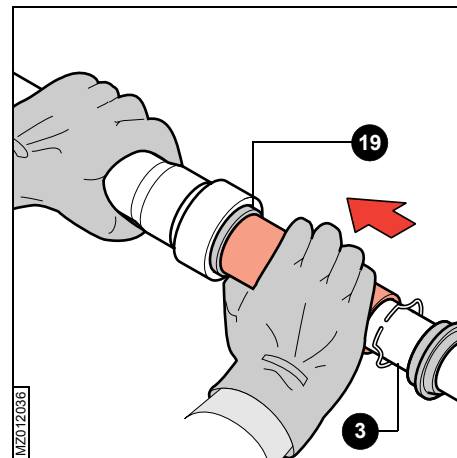
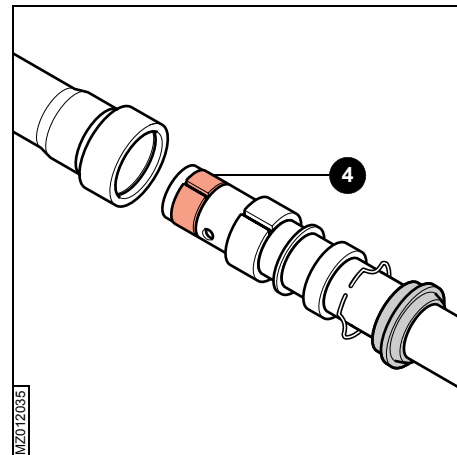
- Remove the adhesive tape from the end of the stanchion tube, cleaning any traces of adhesive left on the fork.
- Insert the top guide bushing (4) by hand.



REMEMBER

If this operation is difficult by hand, use a flat-tip screwdriver in the bushing groove.

- Delicately introduce the stanchion tube into the slider, being very careful not to damage the top guide bushing.
- Guide the bottom guide bushing until it comes into contact with the slider, the spring cup and the oil seal.
- Mount the special introducer on the stanchion tube (3) and use this, by pushing on the oil seal (19), to insert the bottom guide bushing, the spring cup and the oil seal.



- Enlever le ruban adhésif de l'extrémité du plongeur en éliminant, au besoin, toute trace de colle.
- Introduire à la main la bague de glissement supérieure (4).

**NOTE**

Si l'introduction de la bague de glissement s'avère difficile à exécuter à la main, il est possible d'utiliser un tournevis plat en insérant la tête dans la fissure de la bague.

- Introduire avec soin le plongeur dans le porte-fourreau en faisant attention à ne pas endommager la bague de glissement supérieure.
- Amener la bague de glissement inférieure en contact avec le porte-fourreau, la cuvette et le joint.
- Monter sur le plongeur (3) l'outil introducteur spécial et, en poussant ce dernier contre le joint d'étanchéité (19), introduire la bague de glissement inférieure, la cuvette et le joint dans le logement prévu.

- Das Klebeband am Ende des Tauchrohrs abnehmen und eventuelle Kleberspuren beseitigen.
- Die obere Führungsbuchse (4) von Hand einsetzen.

**WICHTIG**

Falls das Einsetzen der Führungsbuchse von Hand schwer ausführbar ist, kann man sich durch Einsetzen eines Schraubendrehers in den Schlitz der Buchse behelfen.

- Das Tauchrohr vorsichtig in das Gleitrohr einschieben, dabei sorgfältig darauf achten, dass die obere Führungsbuchse nicht beschädigt wird.
- Die untere Führungsbuchse bis zur Berührung mit dem Gleitrohr, dem Teller und dem Dichtring einführen.
- Den zugehörigen Einschubzylinder am Tauchrohr (3) anbringen und damit auf den Dichtring (19) drücken, um die untere Führungsbuchse, den Teller und den Dichtring einzuschieben.

- Elimine la cinta adhesiva colocada en el extremo de la barra, eliminando eventuales restos de adhesivo.
- Introduzca a mano el casquillo guía superior (4).

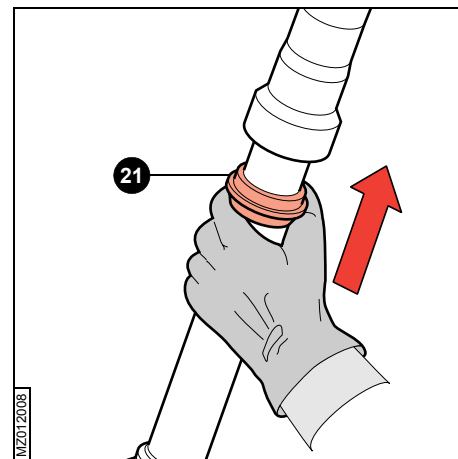
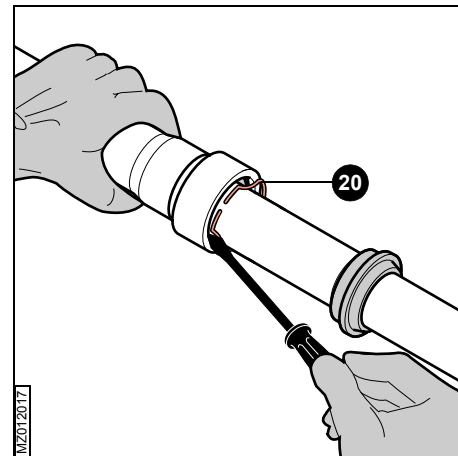
**NOTA**

Si fuera difícil introducir manualmente el casquillo guía se puede ayudar introduciendo un destornillador en el orificio del casquillo.

- Introduzca delicadamente la barra en la botella, prestando la máxima atención a no dañar el casquillo guía superior.
- Acompañe el casquillo guía inferior hasta el contacto con la botella, el asiento del muelle y el retén.
- Monte en el tubo portante (3) el introductor especial y con éste empujando en el retén (19) introduzca en su sede el casquillo guía inferior, el asiento y el retén.

- Montare l'anello di fermo (20) servendosi di un piccolo cacciavite a taglio verificando che risulti perfettamente inserito nella apposita gola e facendo molta attenzione a non rigare il tubo portante.
- Inserire in sede il raschiapolvere (21) facendo pressione con le mani.

- Mount the stop ring (20) using a small flat-tip screwdriver, checking it fits perfectly into its groove and being very careful not to scratch the stanchion tube.
- Re-assemble the dust seal (21) in its seat, pressing it home with your hands.



- Monter le jonc d'arrêt **(20)** à l'aide d'un petit tournevis plat et vérifier qu'il est parfaitement en place dans la gorge spéciale en faisant attention à ne pas rayer le plongeur.

- Monter à nouveau le cache-poussière **(21)** en exerçant une pression avec les mains.

- Den Haltering **(20)** anbringen, dazu einen kleinen Schraubendreher zu Hilfe nehmen, der perfekt in die entsprechende Rille passt, und sorgfältig dabei darauf achten, dass das Tauchrohr nicht verkratzt wird.

- Den Staubabstreifer **(21)** durch Drücken mit den Händen wieder einsetzen.

- Monte el anillo de seguridad **(20)** ayudándose con un destornillador pequeño comprobando que se introduzca perfectamente en su ranura y prestando mucha atención a no rayar la barra de horquilla.

- Introduzca en su sede el guardapolvo **(21)** presionando con las manos.

4.10 Ricomposizione gruppo cartuccia



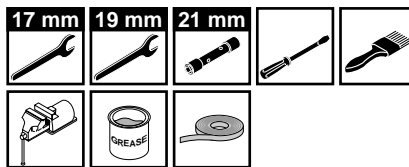
- Applicare del nastro adesivo sulla parte terminale dell'asta (39) in maniera tale da coprire la parte filettata.
- Inserire l'asta (39) all'interno della cartuccia (35).



NOTA

In entrambi i pompanti è presente un segmento di tenuta (42); prima del montaggio verificare che essi non siano usurati o danneggiati, qualora sia necessario sostituirli. Prestare la massima attenzione ed eventualmente aiutarsi con un piccolo cacciavite a taglio per facilitare l'inserimento del pistone del pompante nella cartuccia. L'inserimento del pistone deve avvenire senza interferenze.

4.10 Re-assembling the cartridge



- Apply some adhesive tape to the rod's edge (39), so that it covers the thread.
- Insert the rod (39) into the cartridge (35)

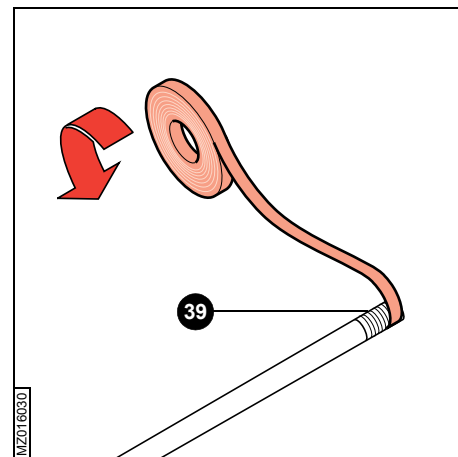


REMEMBER

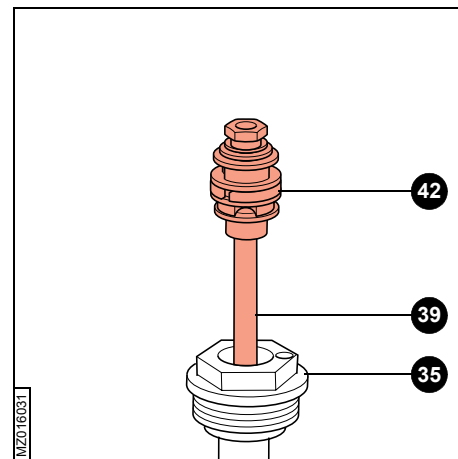
In both pumping elements there is a sealing segment (42); before the assembling make sure that it is not worn or damaged. Replace if necessary.

Take great care and if necessary use a small flat-tip screwdriver to help the pumping element piston into the cartridge.

Insert the piston without any interference.



MZO16030



MZO16031

4.10 Remontage du groupe cartouche



- Appliquer du ruban adhésif à l'extrémité de la tige (39) afin de couvrir la partie filetée.
- Introduire la tige (39) à l'intérieur de la cartouche (35).



NOTE

Sur les deux groupes amortisseurs se trouve un segment d'étanchéité (42). Avant le remontage vérifier que ce segment n'est pas détérioré ou endommagé; le remplacer si nécessaire.

Agir avec beaucoup de précautions et, le cas échéant, s'aider avec un petit tournevis plat pour simplifier l'introduction du piston de l'amortisseur dans la cartouche.

L'introduction du piston doit se faire sans interférences.

4.10 Zusammenbau der Kartuschengruppe



- Das Stabsende (39) so mit einem Klebeband umwickeln, dass die Gewinde gedeckt ist.
- Den Stab (39) in die Kartusche (35) einsetzen.



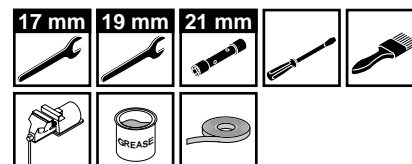
WICHTIG

In beiden Pumpenelementen ist ein Dichtsegment (42) angebracht; vor dem Wiedereinbau überprüfen, ob es abgenutzt oder beschädigt ist, notfalls auswechseln.

Beim Einsetzen des Kolbens des Pumpenelements in die Kartusche mit größter Vorsicht vorgehen und sich gegebenenfalls mit einem kleinen Schraubendreher behelfen.

Das Einsetzen des Kolbens muss ohne Anstoßen erfolgen.

4.10 Reconstrucción conjunto cartucho



- Aplique cinta adhesiva en la extremidad del vástago (39) de manera que cubra la parte roscada.
- Inserte el vástago (39) al interior del cartucho (35)



NOTA

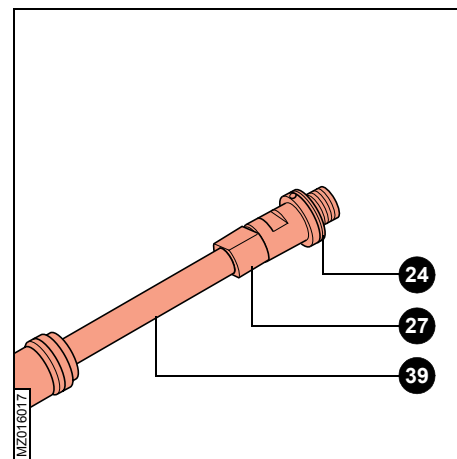
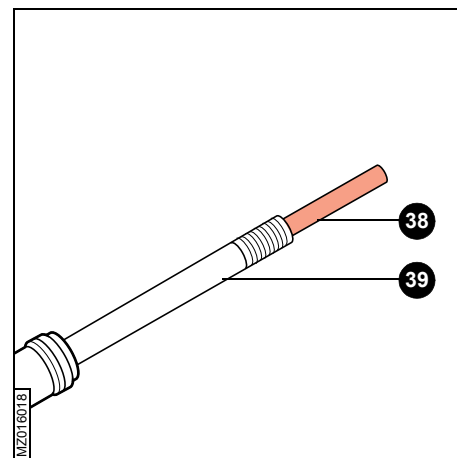
En los dos elementos de bomba hay un segmento de retención (42); antes de volver a montarlos compruebe que no estén gastados o dañados, si fuera necesario, sustitúyalos.

Preste la máxima atención y eventualmente ayúdese con un destornillador pequeño para facilitar la introducción del pistón del elemento de bomba en el cartucho.

La introducción del se debe producir sin interferencias.

- Inserire l'asta interna di rinvio del registro (38).
- Rimuovere il nastro adesivo applicato all'estremità dell'asta (39).
- Avvitare a mano nella parte filettata dell'asta (39) il controdado (27) ed il gruppo registro di estensione (24).
- Bloccare con chiave da 17 mm il gruppo registro di estensione (24) e con chiave da 19 mm avvitare il controdado (27) alla coppia prescritta (vedi Tabella 1 - Coppie di serraggio).

- Insert the adjustment return inner rod (38).
- Remove the adhesive tape from the rod's upper edge (39).
- Tighten by hand the locknut (27) and the rebound adjustment set (24) into the rod threaded area (39).
- With a 17 mm spanner hold the rebound adjustment set (24) and with a 19 mm spanner tighten the locknut (27) up to the required torque (see Table 1 - Tightening torques).



- Introduire la tige intérieure de renvoi réglage (38).
- Enlever le ruban adhésif de l'extrémité de la tige (39).
- Visser à la main le contre-écrou (27) et le groupe réglage détente (24) dans la partie filetée de la tige (39).
- Avec une clé de 17 mm bloquer le groupe réglage détente (24) et avec une clé de 19 mm serrer le contre-écrou (27) au couple de serrage prévu (voir Tableau 1 - Couples de serrage).

- Den inneren Rückrufstab (38) einsetzen.
- Das am Stabsende (39) umgewickelte Klebeband abnehmen.
- Die Gegenmutter (27) und die Zugstufeneinstellgruppe (24) in das Stabsende mit Gewinde (39) einschrauben.
- Die Zugstufeneinstellgruppe (24) mit einer 17 mm-Schlüssel festmachen und die Gegenmutter (27) mit einer 19 mm-Schlüssel mit dem vorgeschriebenen Anzugsmoment anziehen (siehe Tabelle 1 - Anzugsmomente) anziehen.

- Inserte el vástago interior de transmisión de regulación (38).
- Saque la cinta adhesiva aplicada a la extremidad del vástago (39).
- Atornille de mano la contratuerca (27) y el confunto ajuste en rebote (24) en la parte roscada del vástago (39).
- Con una llave de 17 mm bloquee el conjunto ajuste en rebote (24) y con una llave de 19 mm atornille la contratuerca (27) al par de torsión indicado (véase Tabla 1 - Pares de torsión).

- Inserire all'interno del tubo portante la molla (5) e la cartuccia completa (35).



NOTA

È possibile variare il valore di precarico della molla seguendo la procedura indicata al paragrafo 5.3.

- Bloccare il piede portaruota del tubo portante in morsa.
- Con la chiave a tubo da 21 mm avvitare il dado di fondo (1) alla coppia prescritta (vedi Tabella 1 - Coppie di serraggio).

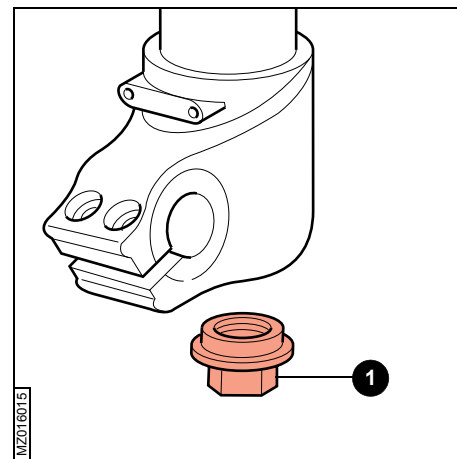
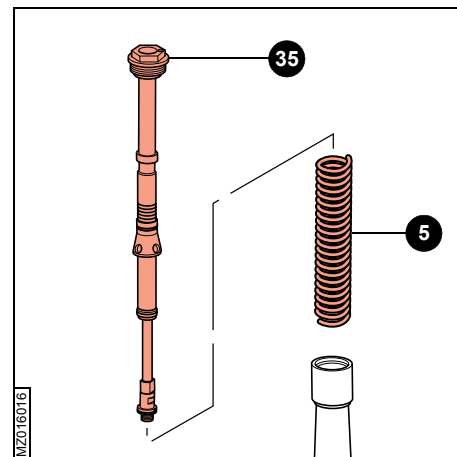
- Insert the spring (5) and the complete cartridge (35) into the stanchion tube.



REMEMBER

It is possible to modify the spring preload value by following the instructions given in paragraph 5.3.

- Clamp the wheel axle clamp in the vice.
- With a 21 mm spanner tighten the foot nut (1) up to the required torque (see Table 1 - Tightening torques).



- Introduire le ressort (5) et la cartouche complète (35) à l'intérieur du plongeur.

**NOTE**

Il est possible de modifier la valeur de pré charge du ressort en suivant la procédure indiquée au paragraphe 5.3

- Bloquer le support de roue du plongeur dans l'étau.
- Avec une clé à tube de 21 mm visser l'écrou de fond (1) au couple de serrage prévu (voir Tableau 1 - Couples de serrage).

- Die Feder (5) und die komplette Kartusche (35) in das Standrohr einsetzen.

**WICHTIG**

Es ist möglich, den Federvorspannwert zu ändern - Siehe Prozedur im Paragraph 5.3.

- Die Radachseaufnahme im Spannstock festmachen.
- Mit der 21 mm Steckschlüssel die Bodenmutter (1) mit dem vorgeschriebenen Anzugsmoment anziehen (siehe Tabelle 1 - Anzugsmomente).

- Inserte el muelle (5) y el cartucho completo (35) al interior de la barra.

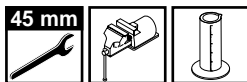
**NOTA**

Es posible modificar el valor de precarga del muelle según el procedimiento indicado al párrafo 5.3

- Bloquee el portarueda de la barra en la prensa
- Con una llave tubular de 21 mm atornille la tuerca de fondo (1) al par de torsión indicado (véase Tabla 1 - Pares de torsión).

4.11 Riempimento olio

4.11.1 Riempimento olio all'interno del fodero



- Sollevare completamente il portastelo sul tubo portante.
- Preparare in un misurino graduato la quantità di olio da versare nello stelo (vedi Tabella 2 - Olio e quantità).
- Versare all'interno del portastelo (13) circa 2/3 dell'olio necessario, quindi effettuare alcune pompe per eliminare l'aria.
- Procedere fino a versare la quantità necessaria.
- Abbassare il portastelo sul tubo portante fino alla battuta del raschiapolvere sul piede portaruota.



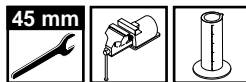
NOTA

Un volume d'olio, o un tipo di olio diverso da quello prescritto possono modificare il comportamento della forcella in ogni sua fase.

- Sollevare il portastelo (13) sul tubo portante (5).
- Avvitare a fondo il tappo di chiusura (35).
- Serrare, servendosi di chiave da 45 mm, il tappo di chiusura (35) alla coppia prescritta (vedi Tabella 1 - Coppie di serraggio).

4.11 Filling with oil

4.11.1 Filling the slider with oil



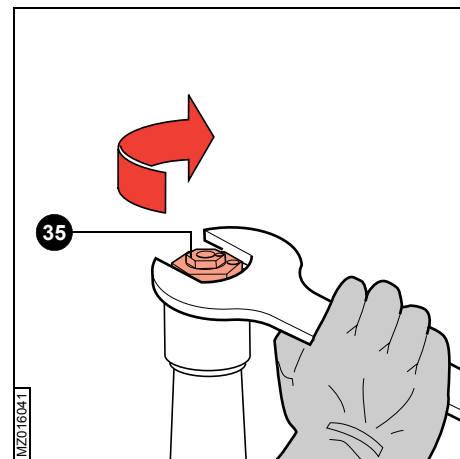
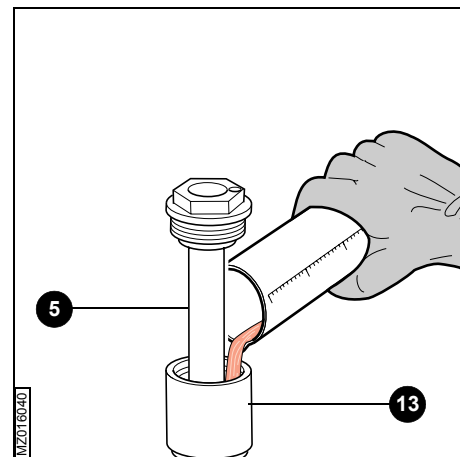
- Lift the slider completely on the stanchion tube.
- Prepare the quantity of oil to pour into the fork leg (see Table 2 - Oil and quantity).
- Pour roughly 2/3 of the required oil into the slider (13), then pump the fork a few times to remove any traces of air.
- Pour the rest of the oil in.
- Lower the slider on the stanchion tube until it reaches the dust seal stop on the wheel axle clamp.



REMEMBER

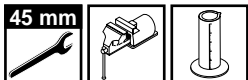
A lower or higher volume of oil, or a type of oil other than the recommended type can change the behaviour of the fork in every phase.

- Lift the slider (13) on the stanchion tube (5).
- Tighten the lock cap (35) completely.
- Tighten the lock cap (35) with a 45 mm spanner to the recommended torque (see Table 1 - Tightening torques).



4.11 Remplissage de l'huile

4.11.1 Remplissage de l'huile à l'intérieur du porte-fourreau



- Lever complètement le porte-fourreau.
- Dans un verre mesureur gradué préparer la quantité d'huile qui doit être versée dans le fourreau (voir Tableau 2 - Huile et quantité).
- Verser à l'intérieur du porte-fourreau (13) environ 2/3 de l'huile nécessaire, puis effectuer quelques pompages pour éliminer l'air à l'intérieur.
- Procéder en versant la quantité nécessaire.
- Abaisser le porte-fourreau sur le plongeur jusqu'à ce que le cache-poussière s'appuie sur le support de roue.



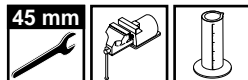
NOTE

Un volume d'huile inférieur ou supérieur ou un type d'huile différent de ceux conseillés peuvent modifier le comportement de la fourche.

- Lever le porte-fourreau (13) sur le plongeur (5).
- Serrer à fond le bouchon de fermeture (35).
- Visser, à l'aide d'une clé de 45 mm, le bouchon de fermeture (35) au couple de serrage prévu (voir Tableau 1 - Couples de serrage).

4.11 Einfüllen des Öls

4.11.1 Einfüllen des Gleitrohres



- Das Gleitrohr vollständig auf das Standrohr hochschieben.
- In einem Messbecher die Ölmenge bereitstellen, die in den Holm eingefüllt werden soll (siehe Tabelle 2 - Öl und Füllmengen).
- Etwa 2/3 des benötigten Öls in das Gleitrohr (13) einfüllen, dann einige Pumpbewegungen ausführen, um die Luft auszutreiben.
- Die restliche Ölmenge einfüllen.
- Das Gleitrohr vom Tauchrohr nach unten ziehen, bis der Staubstreifer am Radaufnahmefuß anstößt.



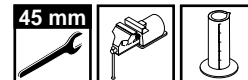
WICHTIG

Ein geringeres oder höheres Ölvolumen oder ein anderes als das vorgeschriebene Öl können das Verhalten der Gabel in jeder Phase ändern.

- Das Gleitrohr (13) auf das Standrohr (5) hochschieben.
- Den Verschluss (35) ganz zuschrauben.
- Mit einer 45 mm Schlüssel den Verschluss (35) mit dem vorgeschriebenen Anzugsmoment anziehen (siehe Tabelle 1 - Anzugsmomente).

4.11 Relleno de aceite

4.11.1 Relleno de aceite al interior de la botella



- Alce completamente la botella en la barra.
- Prepare en un recipiente graduado la cantidad de aceite que debe versar en la barra de horquilla (véase Tabla 2 - Aceite y cantidad).
- Introduzca en el interior de la botella (13) aprox. 2/3 del aceite necesario y efectúe varios bombeos para eliminar el aire.
- Proceda hasta versar la cantidad necesaria.
- Baje la botella en la barra de horquilla hasta el tope del guardapolvo en el pie portarueda.

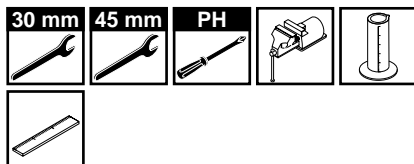


NOTA

Un volumen de aceite inferior o superior, o un tipo de aceite diferente del indicado pueden modificar el comportamiento de la horquilla en cada una de sus fases.

- Alce la botella (13) en la barra de horquilla (5).
- Apriete hasta el fondo el tapón de cierre (35).
- Con una llave de 45 mm apriete hasta el fondo el tapón de cierre (35) al par de torsión indicado (véase Tabla 1 - Pares de torsión).

4.11.2 Riempimento olio all'interno della cartuccia



- Preparare in un misurino graduato la quantità di olio da versare nello stelo (vedi Tabella 2 - Olio e quantità).
- Versare all'interno della cartuccia (8) circa 2/3 dell'olio necessario, quindi effettuare alcune corse facendo pressione sullo stelo fino a quando si "sente lavorare" il pistone.
- Procedere fino al riempimento completo di olio.
- Attendere alcuni minuti ed eventualmente ripristinare il livello.

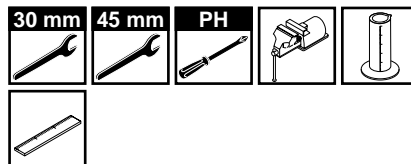


NOTA

Un volume d'olio, o un tipo di olio diverso da quello prescritto possono modificare il comportamento della forcella in ogni sua fase.

- Avvitare a fondo il tappo di chiusura della cartuccia (8), privo di vite spurgo olio (47), in modo tale da scaricare l'eventuale olio in eccesso.
- Utilizzando le chiavi da 30 mm e 45 mm stringere il tappo della cartuccia (8) sul tappo dello stelo (35) alla coppia prescritta (vedi Tabella 1 - Coppie di serraggio).
- Avvitare alla coppia prescritta (vedi Tabella 1 - Coppie di serraggio) la vite per lo spurgo dell'olio (47), servendosi di cacciavite a croce.

4.11.2 Filling the cartridge with oil



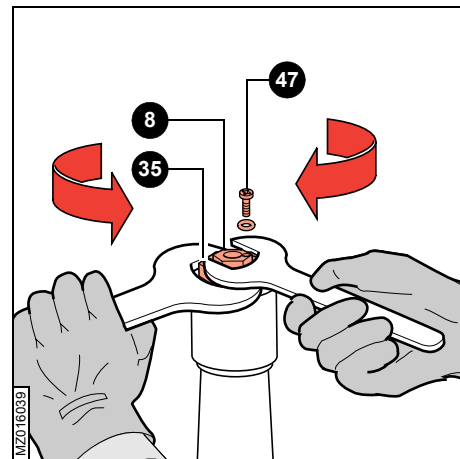
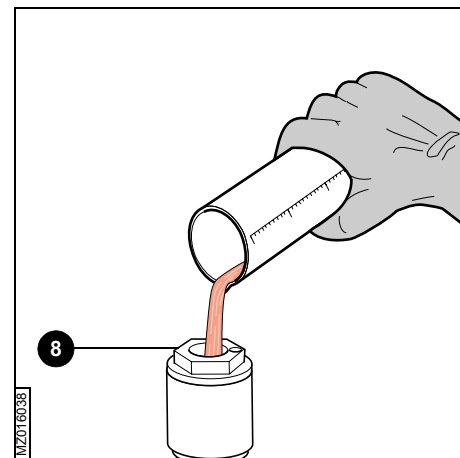
- Prepare the quantity of oil to pour into the fork leg (see Table 2 - Oil and quantity).
- Pour roughly 2/3 of the required oil into the cartridge (8), then pump the fork a few times pressing on the fork's leg, until you hear the piston "working".
- Pour the rest of the oil in.
- Wait a few minutes and if necessary refill to the right level.



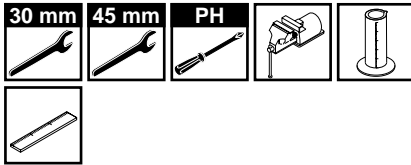
REMEMBER

A lower or higher volume of oil, or a type of oil other than the recommended type can change the behaviour of the fork in every phase.

- Fully tighten the cartridge (8) lock cap, without the oil draining screw (47), so that the exceeding oil can eventually be drained out.
- Using the 30 mm and 45 mm spanners tighten the cartridge cap (8) on the fork's leg cap (35) up to the required torque (see Table 1 - Tightening torques).
- Tighten the oil draining screw (47) to the required torque (see Table 1 - Tightening torques), using a crosshead screwdriver.



4.11.2 Remplissage de l'huile à l'intérieur de la cartouche



- Dans un verre mesureur gradué préparer la quantité d'huile qui doit être versée dans le fourreau (voir Tableau 2 - Huile et quantité).
- Verser à l'intérieur de la cartouche (8) environ 2/3 de l'huile nécessaire, puis effectuer quelques pompages en poussant sur le fourreau, jusqu'à ce que le piston se « met en marche ».
- Procéder en versant la quantité nécessaire.
- Attendre quelques minutes et au besoin, rétablir le niveau.

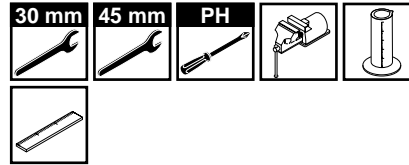


NOTE

Un volume d'huile inférieur ou supérieur ou un type d'huile différent de ceux conseillés peuvent modifier le comportement de la fourche.

- Visser à fond le bouchon de fermeture de la cartouche (8), sans vis de vidange de l'huile (47) afin de pouvoir vidanger l'huile qui serait éventuellement en excès.
- A l'aide des clés de 30 mm et de 45 mm, serrer le bouchon de la cartouche (8) sur le bouchon du fourreau (35) au couple prévu (voir Tableau 1 - Couples de serrage).
- A l'aide d'un tournevis cruciforme serrer la vis de vidange de l'huile (47) au couple prévu (voir Tableau 1 - Couples de serrage).

4.11.2 Einfüllen des Kartuschenöls



- In einem Messbecher die Ölmenge bereitstellen, die in den Holm eingefüllt werden soll (siehe Tabelle 2 - Öl und Füllmengen).
- Etwa 2/3 des benötigten Öls in die Kartusche (8) einfüllen, dann einige Pumpbewegungen ausführen, durch das Drücken auf den Holm, bis der Kolben zu „laufen“ anfängt.
- Die restliche Ölmenge einfüllen.
- Einige Minuten warten, dann gegebenenfalls Öl nachfüllen.

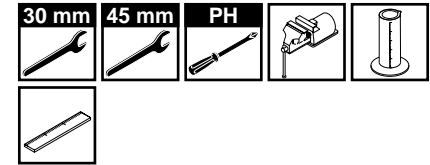


WICHTIG

Ein geringeres oder höheres Ölvolumen oder ein anderes als das vorgeschriebene Öl können das Verhalten der Gabel in jeder Phase ändern.

- Den Kartuschenverschluss (8) komplett einschrauben, ohne Ölablassschraube (47), um das eventuell übermäßige Öl abzulassen.
- Mit den 30 mm und 45 mm-Schlüsseln den Kartuschenverschluss (8) auf den Holmesverschluss (35) mit dem vorgeschriebenen Anzugsmoment anziehen (siehe Tabelle 1 - Anzugsmomente).
- Mit einem Kreuzschraubendreher die Ölablassschraube (47) mit dem vorgeschriebenen Anzugsmoment anziehen (siehe Tabelle 1 - Anzugsmomente).

4.11.2 Relleno de aceite al interior del cartucho



- Prepare en un recipiente graduado la cantidad de aceite que debe versar en la barra de horquilla (véase Tabla 2 - Aceite y cantidad).
- Introduzca en el interior del cartucho (8) aprox. 2/3 del aceite necesario y efectúe varios bombeos presionando sobre la barra, hasta que el pistón empieza a "trabajar".
- Proceda hasta versar la cantidad necesaria.
- Espere unos minutos y eventualmente rellene hasta el nivel.



NOTA

Un volumen de aceite inferior o superior, o un tipo de aceite diferente del indicado pueden modificar el comportamiento de la horquilla en cada una de sus fases.

- Apriete hasta el fondo el tapón de cierre del cartucho (8), sin tornillo descarga de aceite (47), de manera que se pueda eventualmente eliminar el aceite excesivo.
- Con las llaves de 30 mm y 45 mm apriete el tapón del cartucho (8) en el tapón de la barra (35), al par de torsión indicado (véase Tabla 1 - Pares de torsión).
- Apriete el tornillo para la descarga de aceite (47) con un destornillador de estrella al par de torsión indicado (véase Tabla 1 - Pares de torsión).

4.12 Rimontaggio forcella sul motociclo



ATTENZIONE

L'installazione della forcella sul telaio deve essere eseguita rispettando le specifiche del Costruttore del motociclo per quanto riguarda gli organi di sterzo, di frenatura e il fissaggio della ruota. Un montaggio non corretto può pregiudicare la sicurezza e l'incolumità del pilota.

Per un corretto funzionamento della forcella la ruota deve essere installata sulla forcella nella seguente maniera:

- Inserire il perno attraverso il portaruota destro, la ruota e il portaruota sinistro.
- Avvitare il dado del perno sul lato sinistro e serrare a fondo.
- Fare compiere alcune escursioni complete agli steli della forcella.
- Serrare le due viti del portaruota destro con sequenza 1-2-1.



ATTENZIONE

Nel caso in cui la forcella sia corredata da testa e crociera fa fede la procedura di installazione contenuta nel manuale del costruttore della moto.

4.12 Fitting the fork back on the motorcycle



WARNING

Fit the fork back onto the frame following the instructions in the motorcycle manufacturer's manual, as for the steering elements, brakes and wheel. The incorrect assembly of these elements can be dangerous for the rider.

For the fork to work correctly, the wheel must be installed on the fork as follows:

- Insert the axle through the right wheel axle clamp, the wheel and the left wheel axle clamp.
- Screw down the nut on the left side of the axle and tighten fully.
- Fully compress the fork a few times.
- Tighten the two bolts on the right wheel axle clamp following the sequence 1-2-1.



WARNING

In case the fork is equipped by the upper and lower crown please follow the assembly instructions included in the motorbike user's manual.

4.12 Remontage de la fourche sur le motocycle



ATTENTION

L'installation de la fourche sur le cadre doit être effectuée en respectant les spécifications du Constructeur du motocycle en ce qui concerne les organes de direction, de freinage et la fixation de la roue. Un montage incorrect peut nuire à la sécurité du pilote.

Pour un fonctionnement correct de la fourche, la roue doit être montée sur la fourche comme suit:

- Introduire l'axe à travers le support de roue droit, la roue et le support de roue gauche.
- Visser l'écrou de l'axe sur le côté gauche et serrer à fond.
- Comprimer la fourche à fond quelques fois.
- Serrer les deux vis du support de roue droit selon une séquence 1-2-1.



ATTENTION

Pour d'autres renseignements concernant le réglage de la fourche, upgrade kit, kit de révision, visitez le site www.marzocchi.com à la page produits aftermarket moto.

4.12 Montage der Gabel am Motorrad



ACHTUNG

Der Einbau der Gabel in den Rahmen muss, was die Lenk- und Bremsorgane sowie die Befestigungsteile des Rads betrifft, unter Beachtung der Anleitung des Motorradherstellers erfolgen. Eine nicht vorschriftsmäßig ausgeführte Montage kann die Sicherheit des Fahrers gefährden.

Für ein einwandfreies Funktionieren der Gabel muss das Rad folgendermaßen auf die Gabel montiert werden:

- Den Bolzen durch die rechte Radaufnahme, das Rad und die linke Radaufnahme schieben.
- Die Bolzenmutter auf der linken Seite anschrauben und fest anziehen.
- Die Gabelholme ein paar Mal vollständig ausfahren lassen.
- Die beiden Schrauben der rechten Radaufnahme in der Reihenfolge 1-2-1 anziehen.



ACHTUNG

Falls die Gabel aus oben und unten Gabelbrücke ausgerüstet wird, bitte folgen das Prozedurverfahren, das im Motorrad Handbuch ist.

4.12 Reensamblaje de la horquilla en la motocicleta



¡PRECAUCIÓN!

La instalación de la horquilla en el chasis debe ser efectuada respetando las especificaciones técnicas del Constructor de la motocicleta en lo que se refiere a las piezas de la dirección, del freno y de la sujeción de la rueda. Un montaje non correcto puede comprometer la seguridad y la incolumidad del piloto.

Para un funcionamiento correcto de la horquilla la rueda debe ser instalada en la horquilla de la siguiente manera:

- Introduzca el perno a través del portarueda derecho, la rueda y el portarueda izquierdo.
- Atornille la tuerca del perno en el lado izquierdo y apriete hasta el fondo.
- Realice algunas compresiones completas de las barras de horquilla.
- Apriete los dos tornillos del portarueda derecho con secuencia 1 - 2 - 1.



¡PRECAUCIÓN!

Si la horquilla ya tiene pletina y puente el procedimiento de instalación que se tiene que observar es el contenido en el manual del constructor de la moto.

5 TARATURE

5.1 Registro estensione



La taratura del freno in estensione (o freno di ritorno) può essere eseguita, agendo sulla vite di registro (R) presente nella parte inferiore di ogni stelo.



NOTA

Per modificare la taratura del freno in estensione partire sempre dalla posizione di tutto chiuso (registro completamente girato in senso orario). Ogni posizione del registro è identificata da un "click".

- Ruotando, servendosi di un cacciavite con impronta adeguata, il registro (R) in senso orario si aumenta la frenatura idraulica di ritorno, rendendo in questo modo la forcella più lenta nella fase di ritorno.
- Ruotando, servendosi di un cacciavite con impronta adeguata, il registro (R) in senso antiorario si riduce la frenatura idraulica di ritorno, rendendo in questo modo la forcella più reattiva nella fase di ritorno.



ATTENZIONE

Non forzare oltre i finecorsa il registro (R).

5 ADJUSTMENTS

5.1 Rebound adjustment



The extension (or rebound) damping adjustment can be made by acting on the adjustment screw (R) you can see at the bottom of both legs.



REMEMBER

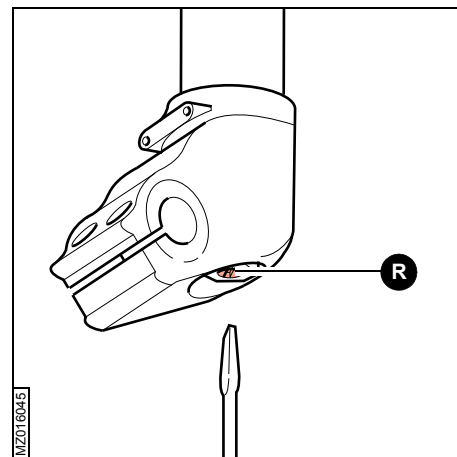
To modify the rebound braking adjustment, always start from the "fully closed" position (the screw is fully turned clockwise). Each screw position can be recognized by a "click".

- When turning the adjuster (R) clockwise, using a proper spanner, you will increase the rebound hydraulic damping, making the fork slower during the rebound phase.
- When turning the adjuster (R) counterclockwise, using a proper spanner, you will decrease the rebound hydraulic damping, making the fork more responsive during the rebound phase.

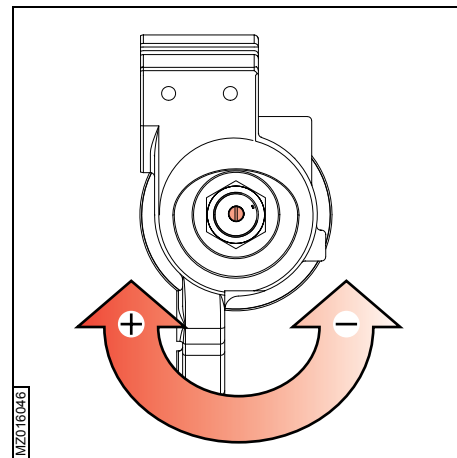


WARNING

Do not force the adjustment screw (R) past its limits.



MZ016046



MZ016046

5 RÉGLAGES

5.1 Réglage détente



Le réglage de l'amortissement en extension (ou amortissement en détente) de la fourche peut être effectué à travers la vis de réglage (R), située dans la partie inférieure de chaque fourreau.



NOTE

Pour modifier le réglage de l'amortissement en détente, il faut toujours commencer par la position de complètement serré (vis complètement tournée dans le sens des aiguilles d'une montre).

Chaque position de réglage peut être reconnue par un « click ».

- À l'aide d'un tournevis plat de forme adaptée tourner la vis de réglage (R) dans le sens des aiguilles d'une montre pour augmenter l'amortissement hydraulique en détente : de cette façon, la fourche sera plus lente en phase de détente.
- À l'aide d'un tournevis plat de forme adaptée tourner la vis de réglage (R) dans le sens contraire aux aiguilles d'une montre pour réduire l'amortissement hydraulique en détente : de cette façon, la fourche sera plus réactive en phase de détente.



ATTENTION

Ne pas forcer la vis de réglage (R) au-delà des butées.

5 EINSTELLUNGEN

5.1 Zugstufeneinstellung



Durch die Einstellschraube (R), die im unteren Gebiet beider Gabelholme angeordnet ist, können Sie die Gabelzugstufendämpfung einstellen.



WICHTIG

Um die Zugstufendämpfungseinstellung zu ändern, immer von der „völlig geschlossenen“ Position anfangen (die Einstellschraube ist komplett im Uhrzeigersinn gedreht).

Jede Einstellposition ist durch ein „click“ erkennbar.

- Durch Drehen der Einstellschraube (R) mit einem Schraubendreher von geeigneter Art im Uhrzeigersinn können Sie die Zugstufendämpfung erhöhen; die Gabel wird deshalb langsamer während der Zugstufenphase.
- Durch Drehen der Einstellschraube (R) mit einem Schraubendreher von geeigneter Art gegen den Uhrzeigersinn können Sie die Zugstufendämpfung reduzieren; die Gabel wird deshalb schneller während der Zugstufenphase.



ACHTUNG

Die Einstellschraube (R) nie über ihren Endanschlag hinaus anziehen.

5 AJUSTES

5.1 Ajuste rebote



El ajuste de la amortiguación en rebote de la horquilla puede hacerse a través del tornillo de regulación (R) que se encuentra en la parte inferior de las dos barras.



NOTA

Para modificar la regulación del freno de rebote, empiece siempre desde la posición de “todo cerrado” (ajuste completamente girado en el sentido de las agujas del reloj).

Cada posición de regulación se puede reconocer por un “click”.

- Cuando gira el regulador (R), por medio de un destornillador de tamaño adecuado, en el sentido de las agujas del reloj, aumenta la amortiguación hidráulica del rebote, haciendo que la horquilla vuelva lentamente durante la fase del rebote.
- Cuando gira el regulador (R), por medio de un destornillador de tamaño adecuado, en el sentido contrario de las agujas del reloj, disminuye la amortiguación hidráulica del rebote, haciendo que la horquilla sea más sensible durante la fase de rebote.



¡PRECAUCION!

No fuerces el regulador (R) más allá de su tope.

5.2 Registro compressione



La taratura del freno in compressione può essere eseguita, agendo sulla vite di registro (C) presente sui tappi superiori di entrambi gli steli.



NOTA

Per modificare la taratura del freno in compressione partire sempre dalla posizione di tutto chiuso (registro completamente girato in senso orario).

Ogni posizione del registro è identificata da un "click".

- Ruotando, servendosi di un cacciavite con impronta adeguata, il registro (C) in senso orario si aumenta la frenatura idraulica di compressione, riducendo a parità di sollecitazione la corsa compiuta dalla forcella.
- Ruotando, servendosi di un cacciavite con impronta adeguata, il registro (C) in senso antiorario si riduce la frenatura idraulica di compressione, rendendo la forcella più cedevole di fronte alle asperità del terreno.



ATTENZIONE

Non forzare oltre i fincorsa il registro (C).

5.2 Compression adjustment



The compression damping adjustment can be made by acting on the adjustment screw (C) you can see on the upper cap of both fork legs.



REMEMBER

To modify the compression braking adjustment, always start from the "fully closed" position (the screw is fully turned clockwise).

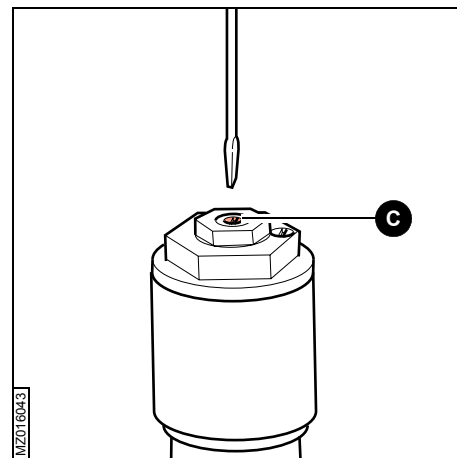
Each screw position can be recognized by a "click".

- When turning the adjuster (C) clockwise, using a proper spanner, you will increase the compression hydraulic damping, reducing the travel made by the fork, under the same stress.
- When turning the adjuster (C) counterclockwise, using a proper spanner, you will decrease the compression hydraulic damping, making the fork softer against ground harshness.

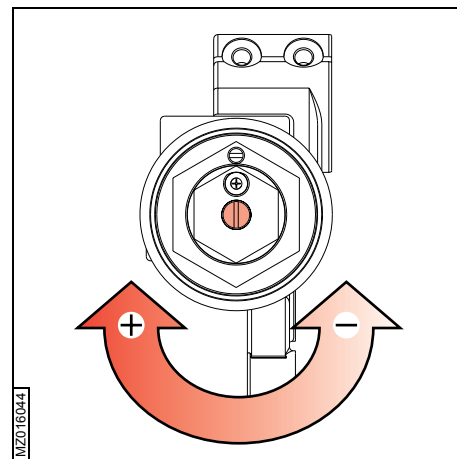


WARNING

Do not force the adjustment screw (C) past its limits.



MZO16043



MZO16044

5.2 Réglage compression



Le réglage de l'amortissement en compression de la fourche peut être effectué à travers la vis de réglage (C), située sur les bouchons supérieurs de chaque fourreau.



NOTE

Pour modifier le réglage de l'amortissement en compression, il faut toujours commencer par la position de complètement serré (vis complètement tournée dans le sens des aiguilles d'une montre).

Chaque position de réglage peut être reconnue par un « click ».

- À l'aide d'un tournevis plat de forme adaptée tourner la vis de réglage (C) dans le sens des aiguilles d'une montre pour augmenter l'amortissement hydraulique en compression : de cette façon, l'on réduit le débattement fait par la fourche, à égalité de sollicitation
- À l'aide d'un tournevis plat de forme adaptée tourner la vis de réglage (C) dans le sens contraire aux aiguilles d'une montre pour réduire l'amortissement hydraulique en compression: de cette façon, la fourche sera plus souple face aux aspérités du sol.



ATTENTION

Ne pas forcer la vis de réglage (C) au-delà des butées.

5.2 Druckstufeneinstellung



Durch die Einstellschraube (C), die auf dem oberen Verschluss beider Holme angeordnet ist, können Sie die Gabeldruckstufendämpfung einstellen.



WICHTIG

Um die Druckstufendämpfungseinstellung zu ändern, immer von der „völlig geschlossenen“ Position anfangen (die Einstellschraube ist komplett im Uhrzeigersinn gedreht).

Jede Einstellposition ist durch ein „klick“ erkennbar.

- Durch Drehen der Einstellschraube (C) mit einem Schraubendreher von geeigneter Art im Uhrzeigersinn können Sie die hydraulische Druckstufenbremse erhöhen; bei gleicher Beanspruchung, wird der Federweg kürzer.
- Durch Drehen der Einstellschraube (C) mit einem Schraubendreher von geeigneter Art gegen Uhrzeigersinn können Sie die hydraulische Druckstufenbremse reduzieren; die Gabel wird deshalb weicher gegenüber den Unebenheiten.



ACHTUNG

Die Einstellschraube (C) nie über ihren Endanschlag hinaus anziehen.

5.2 Ajuste compresión



El ajuste de la amortiguación en compresión de la horquilla puede hacerse a través del tornillo de regulación (C) que se encuentra en el tapón superior de cada barra.



NOTA

Para modificar la regulación del freno de compresión, empiece siempre desde la posición de “todo cerrado” (ajuste completamente girado en el sentido de las agujas del reloj).

Cada posición de regulación se puede reconocer por un “click”.

- Cuando gira el regulador (C), por medio de un destornillador de tamaño adecuado, en el sentido de las agujas del reloj, aumenta la compresión hidráulica, reduciendo el recorrido que hace la horquilla bajo la misma presión.
- Cuando gira el regulador (C), por medio de un destornillador de tamaño adecuado, en el sentido contrario a las agujas del reloj, disminuye la compresión hidráulica, haciendo que la horquilla se hunda frente a los obstáculos.



¡PRECAUCION!

No fuerces el regulador (C) más allá de su tope.

5.3 Regolazione precarico molla

La regolazione del precarico molla può essere eseguita, dopo avere smontato il gruppo cartuccia dall'interno dello stelo (vedi paragrafo 4.6), eseguendo scrupolosamente la procedura indicata di seguito:

- Fare scorrere il gruppo per la regolazione del precarico (7) verso l'estremità inferiore della cartuccia in modo da scoprire la sede del filo metallico.
- Utilizzando un piccolo cacciavite a taglio, rimuovere, dalla sede, il filo metallico (26).
- Variando la posizione del filo metallico rispetto alle sedi, si applica sulla molla un precarico maggiore o minore, con incrementi o decrementi pari a 5 mm (vedi figura).



ATTENZIONE

Durante l'estrazione ed il reinserimento del filo metallico prestare la massima attenzione al fine di non danneggiare i componenti manipolati.

Qualora la cartuccia ed in particolare la sede del filo metallico presentino danneggiamenti anche di piccola entità, non utilizzare per alcun motivo la forcella e rivolgersi immediatamente ad un centro assistenza autorizzato Marzocchi.

Non deformare il filo metallico.

5.3 Spring preload adjustment

The spring preload adjustment can be done following the procedure here below described, after disassembly of the cartridge set from the fork's leg interior (see par. 4.6):

- Slide the preload adjustment set (7) towards the cartridge lower edge, so that the metal ring seat becomes uncovered.
- Using a small flat-tip screwdriver remove the metal ring (26) from its seat.
- By changing the metal ring position as to the seats, you will preload the spring more or less, with 5 mm- increase/decrease (see figure).

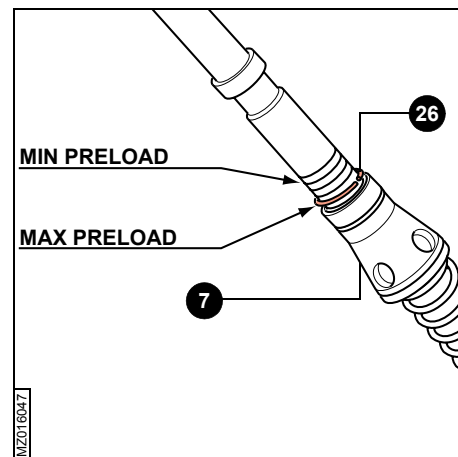


WARNING

During extraction and re-insertion of the metal ring, be very careful not to damage the components.

If the cartridge and more specifically the metal ring are damaged, even in a light way, do not use the fork in any case and immediately contact an authorized Marzocchi service center.

Do not alter the metal ring.



5.3 Réglage pré-charge du ressort

Le réglage de la pré-charge du ressort peut être fait après avoir démonté le groupe cartouche de l'intérieur du fourreau (voir par. 4.6), en suivant la procédure ci-dessous :

- Faire glisser le groupe réglage de la pré-charge (7) vers l'extrémité inférieure de la cartouche, de façon que le logement du fil métallique soit découvert.
- Utiliser un petit tournevis plat pour ôter le fil métallique (26) de son logement.
- En changeant la position du fil métallique par rapport aux logements, l'on appliquera une pré-charge plus ou moins importante, avec des augmentations ou des diminutions de 5 mm (voir figure).

ATTENTION

Pendant l'extraction et l'insertion du fil métallique, soyez très attentifs à ne pas endommager les composants.

Au cas où la cartouche et, plus en particulier, le logement du fil métallique, présenterait des dommages même très limités, ne pas utiliser la fourche en aucun cas et contacter immédiatement un centre d'assistance agréé Marzocchi.

Ne pas déformer le fil métallique.

5.3 Federvorspannungseinstellung

Die Federvorspannungseinstellung kann wie folgt durchgeführt werden, nachdem die Kartuschengruppe innerhalb des Holmes (siehe Par. 4.6) ausgebaut wurde:

- Die Vorspannungseinstellungsgruppe (7) nach das Kartuschenbodenende so schieben, dass der Metalldrahtsitz abgedeckt wird.
- Mit einem kleinen Schlitzschraubendreher den Metalldraht (26) aus seinem Sitz abnehmen.
- Wenn Sie die Position des Metalldrahts mit Bezug auf die Sitze ändern, wird die Feder mit 5 mm Zu- oder Abnahmen mehr oder weniger vorgespannt (siehe Abbildung).

ACHTUNG

Während der Ausziehung und der Wiedereinfügung des Metalldrahts seien Sie besonders aufmerksam, die Komponenten nicht zu beschädigen.

Falls die Kartusche, bzw. der Metalldrahtsitz auch kleinsten Beschädigungen aufweist, die Gabel auf keinen Fall verwenden und sich unverzüglich an einen gestatteten Marzocchi-Händler wenden.

Den Metalldraht nicht verformen.

5.3 Ajuste precarga del muelle

La regulación de la precarga del muelle puede hacerse después de haber desmontado el conjunto cartucho del interior de la barra (véase párrafo 4.6), según el procedimiento indicado abajo:

- Baje el conjunto ajuste de la precarga (7) hacia la extremidad inferior del cartucho, de manera que el asiento del hilo metálico sea descubierta.
- Con un pequeño destornillador saque el hilo metálico (26) de su asiento.
- Modificando la posición del hilo metálico respecto a los asientos, se aplica una precarga superior o inferior, con aumentos o disminuciones de 5 mm (véase figura).

¡PRECAUCION!

Durante la extracción y la inserción del hilo metálico haga mucha atención a no dañar los componentes. Si el cartucho y en particular el asiento del hilo metálico presenta daños, aún muy pequeños, no utilice la horquilla para ninguna razón y póngase inmediatamente en contacto con un centro de asistencia autorizado Marzocchi.

No altere el hilo metálico.

6 TABELLE • TABLES • TABLEAUX • TABELLEN • TABLAS

6.1 Tabella 1 - Coppie di serraggio • Table 1 - Tightening torques • Tableau 1 - Couples de serrage
Tabelle 1 - Anzugsmomente • Tabla 1 - Pares de torsión

Elemento da serrare - Element to tighten - Élément à serrer Schraubelement - Elemento por apretar	Coppie di serraggio (Nm) - Tightening torque (Nm) Couple de serrage (Nm) - Anzugsmoment (Nm) - Par de torsión (Nm)
Dado di fondo - Foot nut - Écrou de fond - Bodenmutter - Tuerca de fondo	50
Controdado su gruppo registro estensione - Locknut on rebound adjustment set Contre-écrou sur groupe réglage détente Gegenmutter auf Zugstufeneinstellgruppe Contratuerca en conjunto ajuste rebote	30
Tappo su portastelo - Cap on slider - Bouchon sur porte fourreau Verschluss auf Gleitrohr - Tapón en la botella	20
Gruppo registro compressione su tappo - Compression adjustment set on cap Groupe réglage compression sur bouchon Druckstufeneinstellgruppe auf Verschluss Conjunto ajuste compresión en tapón	40
Vite spurgo aria - Air bleed screw - Vis purge de l'air - Entlüftungsschraube - Tornillo de purga aire	7
Vite spurgo olio - Oil draining screw - Vis vidange de l'huile - Ölablassschraube - Tornillo descarga de aceite	7
Dado su asta gruppo estensione - Nut on rebound set rod Écrou sur tige groupe détente - Mutter auf Zugstufengruppenstab Tuerca en vástago conjunto en rebote	10
Dado su vite gruppo estensione - Nut on rebound set screw Écrou sur vis groupe détente - Mutter auf Zugstufengruppenschraube Tuerca en tornillo conjunto en rebote	10

6.2 Tabella 2 - Olio e quantità • Table 2 - Oil and quantity • Tableau 2 - Huile et quantité • Tabelle 2 - Öl und Menge
Tabla 2 - Aceite y cantidad

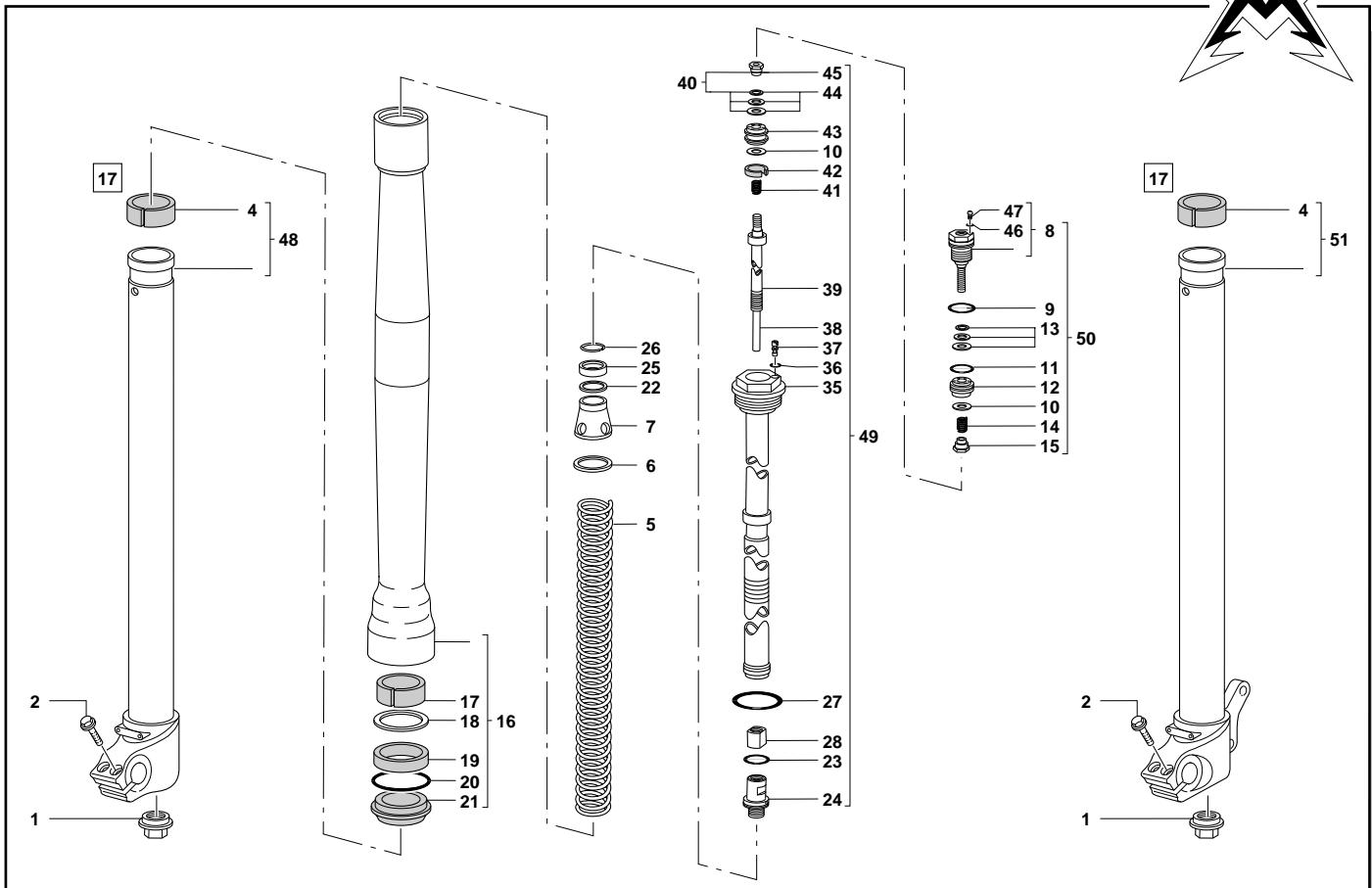
Olio - Oil - Huile - Öl - Aceite	Tipo - Type - Type - Typ - Tipo	Quantità - Quantity - Quantité - Menge - Cantidad
Cartuccia Cartridge Cartouche Kartusche Cartucho	Olio MARZOCCHI cod. 55 00 46 SAE 5 MARZOCCHI oil code 55 00 46 SAE 5 Huile MARZOCCHI code 55 00 46 SAE 5 Öl MARZOCCHI Art. 55 00 46 SAE 5 Aceite MARZOCCHI cód. 55 00 46 SAE 5	Completamente piena Full Pleine Voll Llena
Fofero Slider Porte-fourreau Gleitrohr Botella	Olio MARZOCCHI cod. 55 00 13 SAE 7,5 MARZOCCHI oil code 55 00 13 SAE 7,5 Huile MARZOCCHI code 55 00 13 SAE 7,5 Öl MARZOCCHI Art. 55 00 13 SAE 7,5 Aceite MARZOCCHI cód. 55 00 13 SAE 7,5	370 cc

6.3 Tabella 3 - Taratura standard • Table 3 - Standard setting • Tableau 3 - Réglage standard • Tabelle 3 - Standard Einstellung
Tabla 3 - Ajuste estándar

Compressione - Compression - Compression - Druckstufe - Compresión	15 click (dalla posizione tutto chiuso) - 15 clicks (form fully closed position) 15 clicks (de la position complètement serré) - 15 clicks (von der „völlig geschlossene“ Position) - 15 clicks (de la posición “completamente cerrado”)
Estensione - Rebound - Détente - Zugstufe - Rebote	15 click (dalla posizione tutto chiuso) - 15 clicks (form fully closed position) 15 clicks (de la position complètement serré) - 15 clicks (von der „völlig geschlossene“ Position) - 15 clicks (de la posición “completamente cerrado”)

6.4 Tabella 4 - Molle • Table 4 - Springs • Tableau 4 - Ressorts • Tabelle 4 - Federn • Tabla 4 - Muelles

Costante molla (K) - Spring rate (K) Dureté du ressort (K) - Federhärte (K) Dureza del muelle (K)	Codice - Code - Référence Artikel - Código	Lunghezza - Length Longueur - Länge Longitud	Ø filo - Ø wire Ø fil - Ø Draht Ø hilo	n° spire - n. of coils n. de spires - Windungen n. n. de espiras
4	5141224	510 mm	5,2 mm	28,9
4,2	5141225	510 mm	5,2 mm	27,5
4,5	5141226	510 mm	5,4 mm	30,2
4,8	5141227	510 mm	5,4 mm	28,4
5	5141228	510 mm	5,5 mm	29,5
5,2	5141229	510 mm	5,5 mm	28,5



7 GARANZIA

Nel caso in cui vengano riscontrati difetti attinenti a materiali o lavorazione su uno qualsiasi dei componenti del sistema di sospensione Marzocchi entro i termini stabiliti dalla presente garanzia (2 anni), il medesimo componente difettoso dovrà essere riparato o sostituito, a facoltà della Marzocchi S.p.A., gratuitamente, entro 30 (trenta) giorni dello stesso da parte di un rivenditore autorizzato Marzocchi nolo prepagato, unitamente allo scontrino di acquisto attestante la data.

1. **LA GARANZIA NON COPRE.** La presente garanzia non opera in caso di danni derivanti da incidenti, modifica, negligenza, uso improprio od abuso, mancata esecuzione di una ragionevole ed appropriata manutenzione, montaggio anomalo, riparazioni non eseguite correttamente od installazione impropria dei pezzi di ricambio, uso di pezzi di ricambio od accessori non conformi alle specifiche fornite dalla Marzocchi S.p.A., esecuzione di modifiche non raccomandate od approvate per iscritto da Marzocchi S.p.A., svolgimento di attività quali virtuosismi acrobatici, salti acrobatici, arrampicate e/o normale usura e deterioramento a seguito dell'utilizzo del mezzo. La presente garanzia non copre i componenti soggetti a normale usura per utilizzo. Questi sono: olio, anelli di tenuta, raschiapolvere e boccole di scorrimento vi preghiamo pertanto di verificare (o farvi verificare dal rivenditore) il loro stato al momento dell' acquisto della forcella perche' solo in quel momento sara'

7 WARRANTY

If any component of the Marzocchi Suspension System is found to be defective in materials or workmanship within the term of this Limited Two Years Warranty (the "Agreement"), the defective component will be repaired or replaced, at the option of Marzocchi S.p.A., free of charge, within 30 (thirty) days after receipt of the Suspension System by an authorized Marzocchi dealer, freight prepaid, together with the original retail invoice or other evidence of the date of purchase.

1. **NOT COVERED:** This warranty does not cover damage resulting from accidents, alteration, neglect, misuse or abuse, lack of reasonable and proper maintenance, improper assembly, repairs improperly performed or replacement parts or accessories not conforming to Marzocchi S.p.A.'s specifications , modifications not recommended or approved in writing by Marzocchi S.p.A., activities such as acrobatics , stunt jumping, ramp riding and / or normal wear and deterioration occasioned by the use of the vehicle. This warranty does not cover the components that are subject to normal use wear. These components are: oil, oil seals, dust seals and sliding bushings. We therefore ask you to verify (or have your dealer verify it) their condition at the moment you purchase the fork, as this is the only time you will be allowed to have such components replaced. This warranty also does not include any expenses related to the transportation of the

7 GARANTIE

Au cas où l'un des composants du système de suspension Marzocchi présenterait des défauts matériels ou de fabrication dans deux (2) ans à dater de la date du premier achat, Marzocchi s'engage à le réparer ou, à son choix, à le remplacer gratuitement, dans 30 (trente) jours de la réception de la pièce defectueuse de la part d'un revendeur autorisé Marzocchi, port prépayé en joignant la facture originale d'achat ou autre document qui donne preuve de l'achat.

1. LA GARANTIE NE COUVRE PAS: La présente garantie ne s'appliquera pas si les réclamations sont consécutives à des incidents, des modifications, des négligences, toute utilisation impropre ou abusive, l'absence totale d'entretien, un montage non conforme, toute réparation effectuée sommairement ou toute installation impropre de pièces détachées, l'utilisation de pièces détachées ou accessoires non conformes aux spécificités fournies par Marzocchi S.p.A., toute modification n'ayant été ni conseillée ni recommandée ou approuvée par une autorisation écrite Marzocchi S.p.A., toute activité "acrobatique", sauts acrobatiques grimpée et/ou usure normale et détérioration dues à l'utilisation de la bicyclette.

La présente garantie ne s'applique pas aux composants qui sont exposés à l'usure normale due à l'emploi des composants mêmes. Il s'agit de : huile, joints d'étanchéité, cache-poussière et bagues de glissement. Nous vous prions donc de bien vouloir vérifier au moment de l'achat de la

7 GARANTIEERKLÄRUNG

Diese Garantie gilt für den Zeitraum von zwei (2) Jahre (ab Kaufdatum). Wenn innerhalb dieser Zeitspanne irgendwelche Mängel, die das Material oder die Verarbeitung eines beliebigen Teils des Federungssystems Marzocchi betreffen, auftritt, wird das beschädigte Teil, nach Vorlage der originalen Rechnung oder anderen Beweis des Kaufdatums, kostenlos repariert werden oder ausgetauscht nach Ermessen der Marzocchi S.p.A., innerhalb von 30 (dreißig) Tagen vom Empfang bei einem Marzocchi Händler des Teils frei Haus.

1. VON DER GARANTIE AUSGESCHLOSSEN. Diese Garantie gilt nicht bei Schaden, die auf Unfälle, Abänderung und Nachlässigkeit zurückzuführen sind, bei falschem Gebrauch oder Missbrauch, bei fehlender Ausführung einer vernünftigen und angebrachten Reparatur, bei falscher Montage, bei falsch ausgeführten Reparaturen oder unsachgerechter Installation von Teilen, bei Gebrauch von Teilen oder Zubehör, die nicht mit denen der Marzocchi S.p.A. übereinstimmen, bei Ausführung von Abänderungen, die nicht von der Marzocchi S.p.A. schriftlich bestätigt oder empfohlen wurden, bei Akrobatenstücke, bei akrobatischen Sprüngen, bei Rampensprüngen und/oder bei normaler Abnutzung und Verschleiß nach dem Gebrauch des Fahrzeugs. Diese Garantie gilt nicht bei den Komponenten, die dem normalen

7 GARANTÍA

En caso de defectos de material o de trabajo en cualquier componente del sistema de suspensión Marzocchi dentro de los términos establecidos por la presente garantía (2 años), Marzocchi S.p.A. tendrá que arreglar o reemplazar gratuitamente el mismo componente defectuoso dentro de 30 (treinta) días, por medio de un revendedor autorizado Marzocchi, franco a domicilio, junto a la factura original de compra u otro documento que indique la fecha de compra.

1. LA GARANTÍA NO CUBRE: esta garantía no cubre los daños causados por accidentes, alteración, negligencia, mala aplicación o abuso, falta de ejecución de un razonable y apropiado mantenimiento, montaje anómalo, reparaciones ejecutadas de manera incorrecta, o instalación impropia de los repuestos, uso de repuestos o accesorios que no correspondan a las características establecidas por Marzocchi S.p.A., ejecución de modificaciones no recomendadas o aprobadas por escrito por Marzocchi S.p.A., desarrollo de actividades como virtuosidades acrobáticas, saltos acrobáticos, subidas y/o normal desgaste y deterioro causado por el uso del vehículo. Esta garantía no cubre los componentes que van sujetos al normal desgaste debido al uso. Estos componentes son: aceite, retenes, guardapolvos y casquillos guía. Les rogamos por lo tanto controlar (o hacer controlar a Su revendedor) la condición de los componentes sobredichos al momento

possibile farvi sostituire i suddetti componenti."

La presente garanzia, inoltre, non copre le eventuali spese sostenute per il trasporto del sistema di sospensione Marzocchi a, o da un rivenditore autorizzato Marzocchi, i costi della manodopera richiesta per rimuovere dal veicolo il suddetto sistema di sospensione Marzocchi oppure l'indennizzo richiesto per porre riparo al disagio dovuto al mancato utilizzo del sistema di sospensione Marzocchi durante il periodo nel quale esso si trova in riparazione. **La presente garanzia decadrà automaticamente nel caso in cui il numero di serie del sistema di sospensione Marzocchi venga alterato, cancellato, reso illeggibile o sottoposto a qualsiasi tipo di manomissione.**

2. **ACQUIRENTE.** La presente garanzia viene concessa unicamente all'acquirente originale del sistema di sospensione Marzocchi e non si intende a terzi. I diritti spettanti all'acquirente ai sensi della presente garanzia non possano essere ceduti.
3. **DURATA.** La presente garanzia inizierà dalla data di acquisto e durerà per un periodo di due (2) anni. Fa fede la data della fattura o scontrino fiscale che deve essere conservato.
4. **PROCEDURA.** Nel caso in cui venga riscontrato un difetto coperto dalla presente garanzia, l'acquirente dovrà contattare il Rivenditore od un centro di assistenza Marzocchi.
5. **CONTRATTO INDIVISIBILE.** La presente garanzia sostituisce tutte le garanzie

Marzocchi Suspension System to or from an authorized Marzocchi dealer, labor costs to remove the Marzocchi Suspension System from the vehicle, or compensation for inconvenience or loss of use while the Marzocchi Suspension System is being repaired. **This warranty will be automatically void if serial number of the Marzocchi Suspension System is altered, erased defaced or otherwise subject to any tempering.**

2. **PURCHASER.** This warranty is made only with the original purchaser of the Marzocchi Suspension System and does not extend to any third parties. The rights of the purchaser under this warranty may not be assigned.
3. **TERM.** The term of this warranty shall commence on the date of purchase and shall continue for a period of two (2) years from the date of the original purchase; is worth the invoice date or the ticket, that must be kept.
4. **PROCEDURE.** In event of a defect covered by this warranty, the purchaser should contact an authorized dealer or a Marzocchi Service Centre.
5. **ENTIRE AGREEMENT.** This warranty supersedes any and all oral or express warranties, statements or undertakings that may previously have been made, and

fourche (ou de le faire vérifier par votre revendeur) l'état de ces composants, car il ne sera possible de les remplacer qu'à ce moment.

La présente garantie ne se s'applique pas aux frais éventuels de transport du système de suspension Marzocchi chez ou à partir d'un revendeur autorisé Marzocchi, les coûts de main-d'œuvre nécessaire pour déposer le système de suspension Marzocchi de la bicyclette ou le dédomagement demandé pour le désagrément de ne pas avoir pu utiliser le système de suspension Marzocchi pendant la période de réparation. **La garantie va automatiquement dechoir au cas où le numéro de série du système de suspension Marzocchi est altéré, effacé, rendu illisible ou de toute façon modifié.**

2. **ACHETEUR.** La présente garantie est accordée uniquement à l'acheteur d'origine du système de suspension Marzocchi et ne s'applique pas aux tiers. Les droits de l'acheteurs aux termes de la présente garantie ne pourront pas être cédés.
3. **DURÉE.** La présente garantie commence à partir de la date d'achat et continue pour une période deux (2) ans à dater du premier achat. Vous devez conserver la facture et la fiche qui démontre la date de l'achat.
4. **PROCÉDURE.** Au cas où l'acheteur constaterait un défaut couvert par la présente garantie, il devra contacter le Revendeur ou un Centre d'Assistance Marzocchi.
5. **CONTRAT INDIVISIBLE.** La présente

Gebrauchsverschleiß unterliegen. Solche Komponente sind: Öl, Öldichtungen, Staubabstreifern und Gleitbuchsen. Wir bitten Sie deshalb, bei dem Gabeleinkauf den Zustand solcher Komponenten zu überprüfen (oder von Ihrem Händler überprüfen zu lassen), da es nur bei dieser Zeit möglich sein wird, sie zu ersetzen.

Weiters deckt diese Garantie nicht eventuelle Kosten, die für den Transport von oder zum autorisiertem Händler des Federungssystem Marzocchi aufgewendet wurden, den Arbeitslohn zur Demontage des Federungssystem Marzocchi von dem Fahrzeug oder die Entschädigung infolge Nutzungsausfalls des Federungssystem Marzocchi während der Reparaturzeit. **Die Garantie wird automatisch verfallen, falls die Seriennummer verändert, beschädigt oder entfernt wurde.**

2. **KÄUFER.** Diese Garantie wird ausschließlich dem ursprünglichem Käufern des Federungssystem Marzocchi gewährt und nicht Dritten. Die Käuferrechte im Sinne dieser Garantie dürfen nicht veräußert werden.
3. **DAUER.** Diese Garantie betrifft den Zeitraum von zwei (2) Jahre ab dem Kaufdatum und endet nach dem Ablauf des obengenannten Zeitraums. Als unumgängliche Bedingung für die Garantiegültigkeit, muss der Käufer die Rechnung oder den Schein bewahren, um die Einkaufstag zu zeigen.
4. **VERFAHREN.** Wenn ein von dieser Garantie gedeckter Schaden festgestellt wird, soll der Käufer einen Marzocchi

de la compra de la horquilla, ya que sólo en este momento será posible sustituirlos.

Además, esta garantía no cubre los gastos eventuales de transporte del sistema de suspensión Marzocchi hasta o desde un revendedor autorizado Marzocchi, los gastos de mano de obra necesarios para la rimoción del vehículo del sistema de suspensión Marzocchi, o bien la indemnización para la incomodidad debida a la falta de utilización del sistema de suspensión Marzocchi durante el período en el que se está reparando. **Esta garantía decaerá automáticamente si el número de serie del sistema de suspensión Marzocchi sea alterado, borrado, no se pueda leer o haya sido dañado de alguna manera.**

2. **COMPRADOR:** esta garantía se concede únicamente al comprador original del sistema de suspensión Marzocchi y no se entiende extendida a terceros. Los derechos que pertenecen al comprador según los términos de esta garantía, no se pueden ceder.
3. **DURACIÓN:** esta garantía empezará a partir de la fecha de compra y durará por un período de dos (2) años. Como fecha se entiende la fecha de la factura o del talón fiscal que tendrá que ser conservado.
4. **PROCEDIMIENTO:** en caso que se verifique un defecto cubierto por esta garantía, el comprador tendrá que ponerse en contacto con el revendedor o con un centro de asistencia Marzocchi.

implicite od esplicite, dichiarazione od impegni stipulati precedentemente e rappresenta il contratto indivisibile tra le parti con riferimento alla garanzia di questo sistema di sospensione Marzocchi. Tutte le garanzie implicite od esplicite non contenute nel presente documento sono espressamente escluse.

6. **DANNI.** Salvo espressamente prescritto dalla presente garanzia, Marzocchi S.p.A. NON SARA' RITENUTA RESPONSABILE PER EVENTUALI DANNI INDIRECTI OD EMERGENTI ASSOCIATI AD UN RECLAMO AI SENSI DEL PRESENTE ACCORDO, LADDOVE IL RECLAMO SIA BASATO SUL CONTRATTO, ILLECITO OD ALTRO. Le dichiarazioni di garanzia sopra menzionate sono esclusive e in luogo di tutti gli altri rimedi. Alcuni stati non permettono l'esclusione o la limitazione di danni indiretti od emergenti, quindi tale limitazione od esclusione non può applicarsi.
7. **RINUNCIA.** EVENTUALI GARANZIE IMPLICITE DI COMMERCIALITA' OD IDONEITA' PER UNO SCOPO PARTICOLARE E TUTTE LE GARANZIE IMPLICITE DERIVANTI DAL CORSO DEGLI AFFARI, CONSUETUDINI DEL MESTIERE. PER STATUTO OD ALTRO SONO STRETTAMENTE LIMITATE AI PERIODI CITATI IN QUESTA GARANZIA SCRITTA. La presente garanzia costituirà l'unico ed esclusivo rimedio per l'acquirente in riferimento al presente acquisto. In caso di una presunta violazione di qualunque garanzia od azione legale intentata dall'acquirente sulla base di presunta

contains the entire agreement of the parties with respect to the warranty of this Marzocchi Suspension System. Any and all warranties not contained in this warranty are specifically excluded.

6. **DAMAGES.** Except as expressly provided by this warranty, Marzocchi S.p.A. SHALL NOT BE RESPONSIBLE FOR ANY INCIDENTAL OR CONSEQUENTIAL DAMAGES ASSOCIATED WITH THE USE OF THE MARZOCCHI SUSPENSION SYSTEM OR A CLAIM UNDER THIS AGREEMENT, WHETHER THE CLAIM IS BASED ON CONTRACT, TORT OR OTHERWISE. The foregoing statements of warranty are exclusive and lieu of all other remedies. Some states do not allow the exclusion or limitation of incidental or consequential damages, so thus limitation or exclusion may not apply to you.
7. **DISCLAIMER.** ANY IMPLIED WARRANTY OF MERCHANTABILITY OR FITNESS FOR A PARTICULAR PURPOSE AND ALL IMPLIED WARRANTIES ARISING FROM A COURSE OF DEALING, USAGE OF TRADE, BY STATUTE OR OTHERWISE, IS HEREBY STRICTLY LIMITED TO THE TERM OF THIS WRITTEN WARRANTY. This Agreement shall be the sole and exclusive remedy available to the Purchaser with respect to this purchase. In the event of any alleged breach of any warranty or any legal action brought by the purchaser based on alleged negligence or other tortious

garantie remplace toutes les garanties implicites ou explicites, déclaration ou engagements préalablement stipulés et représente le contrat indivisible entre les parties avec référence à la garantie de ce système de suspension Marzocchi. Toutes les garanties implicites ou explicites non contenues dans le présent document sont expressément exclues

6. **DOMMAGES.** Marzocchi S.p.A. DÉCLINE TOUTE RESPONSABILITÉ POUR LES ÉVENTUELS DOMMAGES INDIRECTS OU DÉRIVANTS, LIÉS A UNE RÉCLAMATION AUX TERMES DU PRÉSENT ACCORD, SI LA RÉCLAMATION EST BASÉE SUR LE CONTRAT, ILLICITE OU AUTRE sauf pour les clauses prévues dans la présente garantie. Les déclarations de garantie susmentionnées annulent et remplacent tout autre accord. Certains états ne permettent pas d'exclure ni de limiter les dommages indirects ou dérivants, par conséquent cette limitation ou exclusion ne pourra pas s'appliquer.
7. **RENONCEMENT.** LES ÉVENTUELLES GARANTIES PRÉVOYANT LA COMMERCIALISATION OU L'IDONÉITÉ DANS UN BUT SPÉCIFIQUE ET TOUTES LES GARANTIES IMPLICITES DÉRIVANT DU COURS DES AFFAIRES ET DE L'USAGE DE L'ART, PAR STATUT OU AUTRE, SONT ÉTROITEMENT LIMITÉES À LA PÉRIODE CITÉE DANS CETTE GARANTIE ÉCRITE. La présente garantie constituera la solution unique et exclusive pour l'acheteur en référence au présent

Händler oder eine Marzocchi Kundendienststelle aufsuchen.

5. **AUSSCHLIESSUNGSKLAUSEL.** Diese Garantie ersetzt alle einbezogenen und ausdrücklichen Garantien, alle vorher abgeschlossenen Erklärungen oder Verbindlichkeiten und bildet den ausschließlichen Vertrag zwischen den Vertragspartnern bezüglich der Garantie dieses Federungssystems Marzocchi. Alle einbezogenen und ausdrücklichen Garantien, die nicht in dieser Garantie erscheinen, sind ausdrücklich ausgeschlossen.
6. **SCHADEN.** Sofern nicht ausdrücklich in dieser Garantie vorgeschrieben, KANN MARZOCCHI S.P.A., GEMÄß DIESEM VERTRAG, NICHT FÜR BEANSTANDETE INDIREKTE ODER FOLGESCHÄDEN HAFTBAR GEMACHT WERDEN, FALLS DIE BEANSTANDUNG DURCH ANDERE VERTRÄGE, UNRECHTMÄSSIGKEITEN ODER ANDERE RECHTSBEHELFE BEGRÜNDET WIRD. Die oben erwähnten Garantie Erklärungen sind exklusiv und ersetzen alle anderen Rechtsbehelfe. Einige Staaten erlauben keine Ausschließung oder Begrenzung von indirekten oder eingetretenen Schäden, deshalb kann dort diese Ausschließung und Begrenzung nicht angewandt werden.
7. **RÜCKTRITT.** EVENTUELLE INBEGRIFFENE HANDELS- ODER EIGNUNGSGARANTIEN ZU EINEM BESONDEREN ZWECK UND ALLE ANDEREN INBEGRIFFENEN GARANTIEN, DIE SICH AUS DEM LAUF

5. **CONTRATO INDIVISIBLE:** esta garantía reemplaza todas garantías implícitas o explícitas, declaraciones o compromisos estipulados previamente, y representa el contrato indivisible entre las partes, con referencia a la garantía de este sistema de suspensión Marzocchi. Todas las garantías implícitas o explícitas que no sean incluidas en este documento son expresamente excluidas.
6. **DAÑOS:** excepto que expresamente prescrito por esta garantía, Marzocchi S.p.A. NO SERÁ CONSIDERADA RESPONSABLE PARA EVENTUALES DAÑOS INDIRECTOS O EMERGENTES ASOCIADOS A UNA RECLAMACIÓN SEGÚN LOS TÉRMINOS DE ESTE ACUERDO, DONDE LA RECLAMACIÓN SE BASE SOBRE EL CONTRATO, ILÍCITO U OTRO. Las declaraciones de garantía sobredichas son exclusivas y en lugar de todos los otros remedios. Hay estados donde no se permite la exclusión o la limitación de daños indirectos o emergentes, por lo tanto esta limitación o exclusión no se puede aplicar.
7. **RENUNCIA:** LAS EVENTUALES GARANTÍAS IMPLÍCITAS DE SER COMERCIALIZABLE O APTITUD PARA UN OBJETIVO EN PARTICULAR Y TODAS LAS GARANTÍAS IMPLÍCITAS QUE DERIVAN DEL CURSO DE LOS NEGOCIOS, CONVENCIONES DEL OFICIO POR ESTATUTO U OTRO SON ESTRECHAMENTE LIMITADAS A LOS PERÍODOS CITADOS EN ESTA

negligenza od altro comportamento illecito da parte della Marzocchi S.p.A., il solo ed esclusivo rimedio per l'acquirente sarà costituito dalla riparazione o sostituzione dei materiali risultati difettosi, sulla base di quanto precedentemente stabilito. Nessun rivenditore e nessun altro agente o dipendente della Marzocchi S.p.A., è autorizzato ad apportare variazioni, estendere od ampliare la presente garanzia.

8. **AVVERTENZA.** Installare, riparare ed usare sempre il sistema di sospensione Marzocchi in conformità alle indicazioni riportate nel rispettivo "Manuale di istruzioni" fornito dalla Marzocchi S.p.A.
9. **ALTRI DIRITTI.** Questa garanzia vi assicura specifici diritti legali; altri eventuali diritti possono variare a seconda dello stato di appartenenza (solo per USA).
10. **LEGGE APPLICABILE.** Qualsiasi controversia dovesse insorgere che non sia prevista dalla presente garanzia o derivi dall'uso del sistema di sospensione Marzocchi, sarà risolta in base alle leggi Italiane, presso il foro di Bologna, Italia.



ATTENZIONE

Desideriamo ringraziarvi per aver acquistato questo sistema di sospensione Marzocchi. Nel caso in cui, entro periodi previsti dalla presente garanzia, venga riscontrato un difetto coperto ai sensi della medesima, spedire, porto prepagato il sistema di sospensione Marzocchi presso un rivenditore autorizzato o a un Centro di Assistenza Marzocchi, allegando copia della

conduct by Marzocchi S.p.A. the Purchaser's sole and exclusive remedy will be repair or replacement of defective materials as stated above. No dealer and no other agent or employee of Marzocchi S.p.A. is authorized to modify, extend or enlarge this warranty.

8. **WARNING.** Always install, repair and use your Marzocchi Suspension System in strict compliance with it's owner's manual.
9. **OTHER RIGHTS.** This warranty gives you the specific legal rights, and you have also other rights which vary from state to state (USA only).
10. **APPLICABLE LAW.** Any disputes arising out of this agreement or caused by the use of this Marzocchi Suspension System will be governed by the laws of the country of Italy and will be decided by the Courts of Bologna, Italy.



WARNING

Thank you for the purchase of this Marzocchi Suspension System. If any defect covered under the warranty appears with the agreed terms, send the Marzocchi Suspension System, postage prepaid, to an authorized dealer or to a Marzocchi Service Center including a copy of the invoice or the ticket.

achat. En cas de violation présumée de la garantie au d'action légale intentée par l'acheteur sur la base d'une prétendue négligence ou autre comportement illicite de la part de Marzocchi S.p.A., l'acheteur pourra uniquement obtenir la réparation ou le remplacement des composants défectueux, sur la base des conditions préalablement établies. Aucun revendeur et aucun autre agent ou employé Marzocchi S.p.A. n'est autorisé à modifier, étendre ou amplifier la présente garantie.

8. **AVERTISSEMENT.** Toujours installer, réparer et utiliser le système de suspension Marzocchi conformément aux indications mentionnées dans le « Manuel d'instructions » fourni par Marzocchi S.p.A.
9. **AUTRES DROITS.** Cette garantie vous donne des droits spécifiques et il est possible que vous avez aussi d'autres droits qui varient selon l'état d'appartenance (seulement pour les Etats Unis).
10. **LOI APPLICABLE.** Tout litige qui puisse naître et qui ne soit pas prévu par cette garantie ou par l'utilisation du système de suspension Marzocchi, seront résolus selon les lois italiennes, près du tribunal de Bologne, Italie.



ATTENTION

Nous vous remercions d'avoir choisi ce système de suspension Marzocchi.

Au cas où vous constateriez un défaut couvert aux termes de la garantie pendant sa période de validité, retournez, en port

DER GESCHÄFTE, DEM
GEWEREBEGEBAHREN, DEN
GESELLSCHAFTSVER TRÄGEN ODER
ANDEREM ERGEBEN, SIND UNBEDINGT
AUF DEN IN DIESER GARANTIE
ANGEBENEN ZEITRAUM BESCHRÄNKT.

Diese Garantie stellt den einzigen und exklusiven Rechtsbehelf für den Käufer bezüglich seines Kaufs dar. Im Falle einer vermeintlichen Verletzung einer beliebigen Garantie oder eines gerichtlichen Vorgehens des Käufers, begründet durch eine angenommene Nachlässigkeit oder jedes andere ungesetzliche Verhalten der Marzocchi S.p.A., besteht das einzige und exklusive Mittel für den Käufer in der Reparatur oder dem Austausch der beschädigten Teile, so wie oben vereinbart. Kein Händler und kein anderer Vertreter oder Mitarbeiter der Marzocchi S.p.A., hat das Recht diese Garantie zu ändern, beziehungsweise zu erweitern.

8. **HINWEIS.** Installieren, benutzen und gebrauchen Sie das Federungssystem Marzocchi immer in Übereinstimmung mit den Angaben des Benutzerhandbuchs, das von Marzocchi S.p.A. mitgeliefert wird
9. **ANDERE RECHTE.** Diese Garantie gewährleistet bestimmte Rechte. Sie kann auch andere Rechte gewährleisten, je nach Ihrem Herkunftsland (nur für USA)..
10. **ANWENDBARES RECHT.** Im Falle von Rechtsstreiten, die von dieser Garantie oder dem Gebrauch des Marzocchi Federungssystems nicht vorgesehen sind, ist das italienische Recht gültig, bei dem Gericht von Bologna, Italien.

GARANTÍA ESCRITA. Este garantía va a constituir el único y exclusivo remedio para el comprador con referencia a este compra. En caso de presupuesta violación de cualquiera garantía o procedimientos ententados por el comprador en base a presupuesta negligencia u otra conducta ilícita de la parte de Marzocchi S.p.A., el único y exclusivo remedio para el comprador será la reparación o la sustitución de las piezas defectuosas, en consideración de lo que fue establecido previamente. Ningun revendedor y ningun otro agente o dependiente de Marzocchi S.p.A. es autorizado a hacer variaciones, a prolongar o extender esta garantía.

8. **ADVERTENCIA:** instalar, reparar y utilizar siempre el sistema de suspensión Marzocchi en conformidad a las instrucciones contenidas en el respectivo "Manual de instrucción" provisto por Marzocchi S.p.A.
9. **OTROS DERECHOS:** esta garantía les asegura específicos derechos legales; otros derechos eventuales pueden variar según el estado de pertenencia (para USA solamente)
10. **LEY APLICABLE:** cualquiera controversia que no sea incluida en esta garantía o bien que derive del uso del sistema de suspensión Marzocchi se resolverá en base a las leyes italianas, en el foro de Bologna, Italia.

fattura o scontrino fiscale.

In tal caso, Vi preghiamo di aver cura di riportare nome, cognome, indirizzo data di acquisto specificando il tipo di problema o difetto rilevato.

La filosofia di Marzocchi S.p.A., è quella di offrire un servizio all'insegna della cortesia ed efficienza in riferimento ai reclami sottoposti nel corso della garanzia. Trattate con cura il sistema di sospensione Marzocchi. Se sospettate che il medesimo sia danneggiato, potete contattare il Rivenditore od un Centro di Assistenza Marzocchi.

Il marchio MARZOCCHI è concesso in licenza da Marzocchi S.p.A.

When doing so, please state your full name, address, date of purchase and explain the problem of defect.

The policy of Marzocchi S.p.A. is to offer courteous and efficient service with respect to warranty claims .

Please take care of your Marzocchi Suspension System and in case you suspect it can be damaged, please contact your dealer or a Marzocchi Service Center.

The MARZOCCHI trademark is given under licence by Marzocchi S.p.A.

prépayé, le système de suspension Marzocchi à un Revendeur autorisé ou à un Centre d'Assistance Marzocchi, en attachant copie de la facture ou de la fiche. Dans ce cas, nous vous prions d'indiquer votre nom, prénom, adresse, date d'achat en spécifiant le type de problème ou le défaut que vous avez constaté. Marzocchi S.p.A. désire offrir un service aimable et efficace pour répondre aux réclamations durant la période de validité de la garantie. Prenez soin de votre système de suspension Marzocchi vous craignez qu'il soit, endommagé, contactez votre Revendeur ou un Centre d'Assistance Marzocchi.

Le marque MARZOCCHI est accordé sous licence par Marzocchi S.p.A.



ACHTUNG

Wir möchten uns bei Ihnen für den Kauf dieses Federungssystems von Marzocchi bedanken. Wenn ein von der Garantie gedeckter Schaden festgestellt wird, schicken Sie das Federungssystem Marzocchi portofrei an Ihren Händler oder an eine Kundendienststelle Marzocchi, mit einer Kopie der Rechnung oder des Scheines eingeschlossen. In diesem Falle möchten wir Sie bitten, dass Sie genau Ihren Namen, Nachnamen, Adresse, Kaufdatum mit Beschreibung des Problems oder des aufgefundenen Schadens angeben. Marzocchi S.p.A. arbeitet nach dem Konzept, einen garantiabezogenen Reklamationservice anzubieten. Benutzen Sie Ihr Federsystem Marzocchi mit Sorgfalt. Wenn Sie annehmen, daß Dieses beschädigt ist, können Sie sich an Ihren Händler oder an eine Kundendienststelle wenden.

Die MARZOCCHI-Marke wird von Marzocchi S.p.A. in Lizenz gestattet.



¡PRECAUCION!

Les agradecemos para haber comprado este sistema de suspensión Marzocchi. En caso que se verifique un defecto cubierto por esta garantía, dentro de los términos de la misma, les rogamos enviar, franco a domicilio, el sistema de suspensión Marzocchi a un revendedor autorizado o bien un centro de asistencia Marzocchi, adjuntando copia de la factura o del talón fiscal. En este caso, les rogamos indicar nombre, apellido, dirección, fecha de compra y especificar el tipo de problema o defecto observado. La filosofía de Marzocchi S.p.A. es la de ofrecer un servicio de cortesía y eficiencia con referencia a las reclamaciones sometidas en el curso de la garantía. Traten el sistema de suspensión Marzocchi con cuidado. Si sospechan que el mismo sea dañado, pueden ponerse en contacto con el revendedor o bien con un centro de asistencia Marzocchi.

La marca MARZOCCHI es concedida en licencia por Marzocchi S.p.A.

Cod. 900889



MARZOCCHI S.p.A.

Via Grazia, 2

40069 Lavino di Zola Predosa - Bologna

ITALY

Ph - +39 - (0)51 - 61 68 711

Fx - +39 - (0)51 - 75 88 57